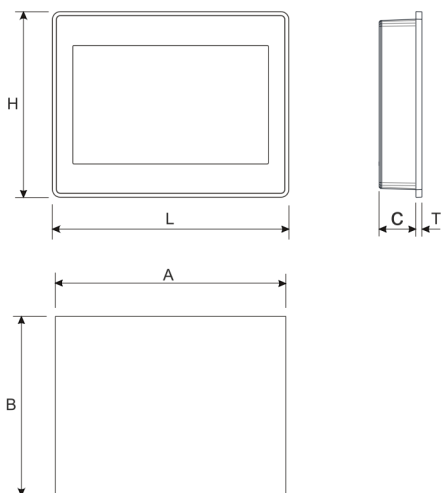
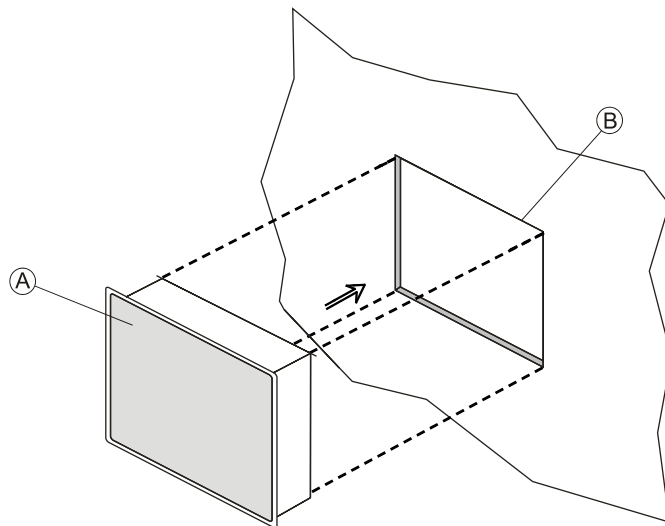


eSMART107B
Dimension-Cut out/ Abmessungen-Einbauausschnitt/ Dimension-Decoupe/ Dimensiones-Seccion/ Dimensioni-Forature


Model	A	B	C	H	L	T
eSMART107B	176mm/06.90"	136mm/05.35"	29mm/01.14"	147mm/05.79"	187mm/07.36"	5mm/00.19"

Fixing bracket/ Befestigung/ Monter et serrer les étriers/ Piezas de sujeción/ Fissaggio supporti


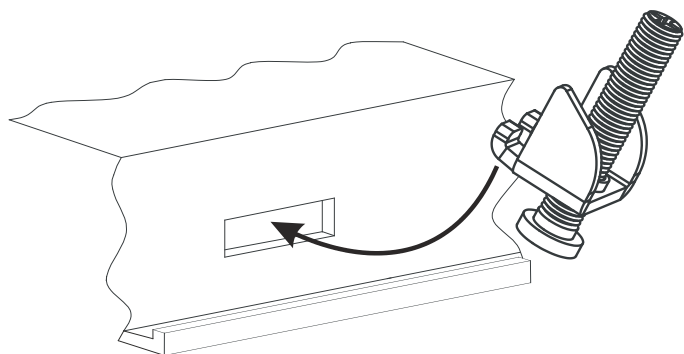
(A) eSMART107B

(B) Installation cut-out/ Einbauausschnitt/ Decoupe de montage/ Seccion para montaje/ Foratura per il montaggio

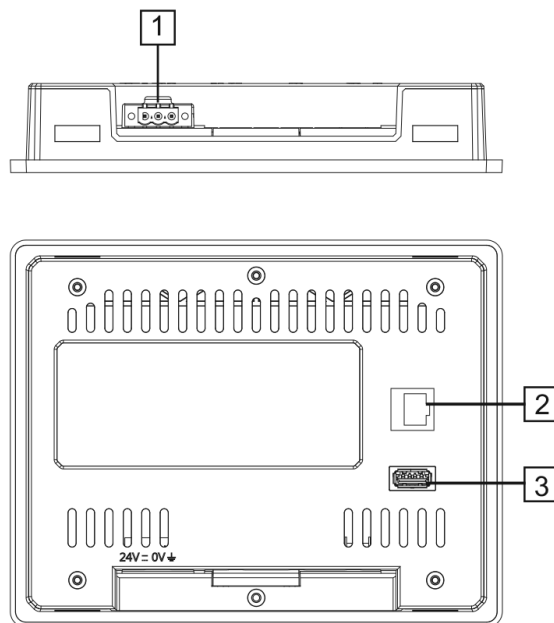
1

MANESMA107BU001 V.1.01

2

Rear view/ Rückansicht/ Face arriere/ Vista posterior/ Vista posteriore


Tightening torque: 75 Ncm
 Anzugsdrehmoment: 75 Ncm
 Couple de serrage: 75 Ncm
 Par de apriete: 75 Ncm
 Coppia di serraggio: 75 Ncm



① Power supply (11-30Vdc)

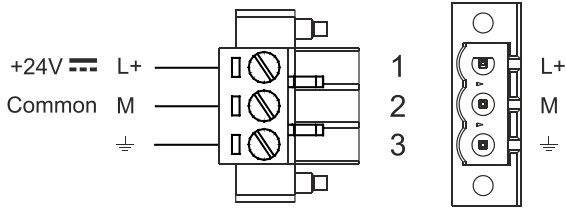
② ETH0 - 10/100/1000Mbit/s

③ USB port

Power supply/ Spannungsversorgung/ Alimentatio/ Alimentacion de corriente/ Alimentazione



Extra low voltage power supply / Limited power source.
 Kleinspannung Stromversorgung / Limitierte Stromquelle.
 Alimentation de voltage extra bas / tension d'alimentation limitée.
 Fuente de alimentación de extra baja tensión / Tensión limitada.
 Alimentatore a bassissima tensione di sicurezza / sorgente di potenza limitata.



DC Power Connector - AWG24 wire size - R/C Terminal Blocks (XCFR2), Female pitch 5.08mm, torque 4.5 lb-in (50Ncm)
 DC Spannsklemme - AWG24 Drahtstärke - R/C Terminal Block (XCFR2), weibloch Teilung 5.08mm, Drehmoment 4.5 lb-in (50Ncm)
 Alimentateur DC - AWG24 taille de fil - Blockages terminales R/C (XCFR2), terrain Femme 5.08mm, couple 4.5 lb-in (50Ncm)
 Conector de alimentacion - AWG24 tamaño del cable - R/C Regleta de Tornillos (XCFR2), el tono femenino 5.08mm, par de apriete 4.5 lb-in (50Ncm)
 Connettore di alimentazione - dimensione cavi AWG24 - R/C morsetti (XCFR2), femmina passo 5.08mm, coppia 4.5 lb-in (50 Ncm)

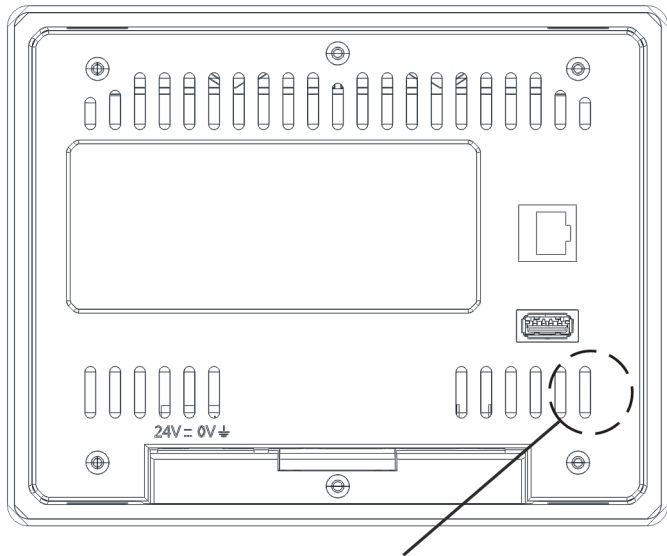


Don't open the panel rear cover when the power supply is applied.
 Das Bediengerät nicht unter Spannung öffnen.
 N'ouvrez pas le couvercle arrière avec le pupitre sous tension.
 No abra la parte posterior del terminal cuando esté conectado a tensión.
 Non aprire l'involucro dei pannelli quando sono alimentati.

MANESMA107BU001 V.1.01

5

Dispose of batteries/ Batterie-Entsorgung/ Élimination des piles/ Eliminación de la batería/ Smaltimento della batteria



Battery/ Batterie/ Batterie/ Bateria/ Batteria



Dispose of batteries according to local regulations.
 Akkus müssen ordnungsgemäß entsorgt werden.
 Les batteries doivent être jetées conformément à la réglementation locale.
 Deshégase de las baterías conforme a las normativas locales
 Smaltire le batterie rispettando le normative locali.

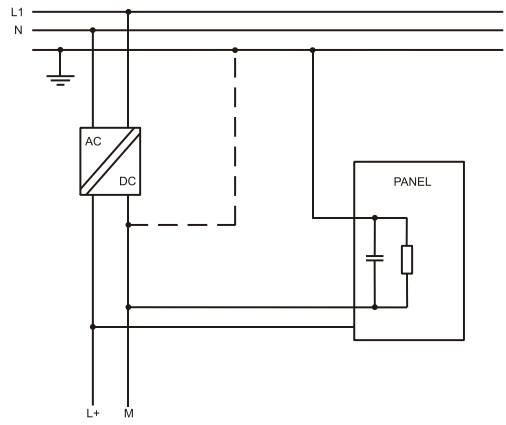


This device cannot be disposed of as a domestic waste but according to WEEE European Directive 2012/19/EU
 Dieses Gerät darf nicht als Hausmüll entsorgt werden, sondern gemäß der WEEE-Richtlinie 2012/19/EU
 Cet appareil ne peut pas être éliminé en tant que déchet domestique, mais conformément à la directive européenne DEEE 2012/19/UE
 Este dispositivo no se puede tirar como un desecho doméstico, pero de acuerdo con la Directiva Europea RAEE 2012/19/UE
 Questo dispositivo non può essere smaltito come rifiuto domestico in accordo alla Direttiva Europea RAEE 2012/19/UE



MANESMA107BU001 V.1.01

7



Ensure that the power supply has enough power capacity for the operation of the equipment.
 Stellen Sie sicher, dass die Spannungsversorgung genügend Leistungskapazität für den Betrieb des Gerätes aufweist.
 Assurez vous que votre alimentation possède suffisamment de puissance pour le pupitre.
 Asegúrese que la fuente de alimentación tiene suficiente capacidad para operar con el equipo.
 Verificare che l'alimentatore sia in grado di erogare la potenza necessaria per il corretto funzionamento dell'apparecchiatura.

MANESMA107BU001 V.1.01

6

The product has been designed for use in industrial, light industrial, residential and commercial environment in compliance with the 2014/30/EU directive / Das Produkt wurde in Übereinstimmung mit der Richtlinie 2014/30 / EU für den Einsatz in Industrie-, Leichtindustrie-, Wohn- und Geschäftsentwickelt / Ces pupitres ont été conçus pour utilisation dans les environnements industriels, industriels légers, résidentiels et commerciaux. Ils répondent aux normes 2014/30/UE / Estos productos están diseñados para su instalación en ambientes industriales, industriales ligeros, residenciales y comerciales cumpliendo con las norma 2014/30/UE / I prodotti sono stati progettati per l'impiego in ambiente industriale, residenziale, commerciale e dell'industria leggera in conformità alla direttiva 2014/30/UE

The products have been designed in compliance with:
 Die Produkte wurden konform den geltenden Normen und Standards erstellt:
 Les produits ont été conçus en conformité aux normes:
 El producto ha sido diseñado en conformidad con:
 I prodotti sono stati progettati in conformità alle norme:

- | | |
|--------------|------------------|
| EN 61000-6-4 | EN 55011 Class A |
| EN 61000-6-3 | EN 55022 Class B |
| EN 61000-6-2 | EN 61000-4-2 |
| EN 61000-6-1 | EN 61000-4-3 |
| | EN 61000-4-4 |
| | EN 61000-4-5 |
| | EN 61000-4-6 |
| | EN 61000-4-8 |

Software available in this product is based on OpenSource. Visit oss.exorint.net for more details.
 Die in diesem Produkt verfügbare Software basiert auf OpenSource. Besuchen Sie oss.exorint.net für weitere Details.

Le logiciel disponible dans ce produit est basé sur OpenSource. Visitez oss.exorint.net pour plus de détails.
 El software disponible en este producto se basa en OpenSource. Visite oss.exorint.net para más detalles.
 Il software disponibile in questo prodotto si basa su OpenSource. Visita oss.exorint.net per maggiori dettagli.

Reproduction of the contents of this copyrighted document, in whole or part, without written permission of Exor International S.p.A., is prohibited.
 Dieses Dokument ist urheberrechtlich geschützt. Das vervielfältigen in Auszügen oder im Ganzen darf nicht ohne die schriftliche Zustimmung von Exor International S.p.A. vorgenommen werden.
 Il est interdit de reproduire ou transmettre tout ou partie de ce manuel, à quelques fins que ce soit, sans l'autorisation expresse de Exor International S.p.A.
 Se proibisce la riproduzione di qualsiasi parte di questo manuale senza il permesso scritto di Exor International S.p.A.
 Nessuna parte di questo manuale può essere riprodotta senza il preventivo permesso scritto di Exor International S.p.A.

MANESMA107BU001
 V.1.01 07.02.2020

Copyright © 2019-2020 Exor International S.p.A.
 Exor International S.p.A. - San Giovanni Lupatoto VR, Italy
www.exorint.com

8