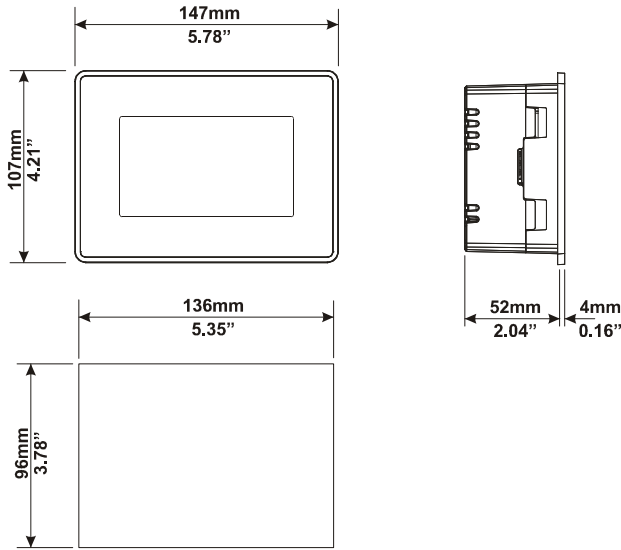


**eTOP504**

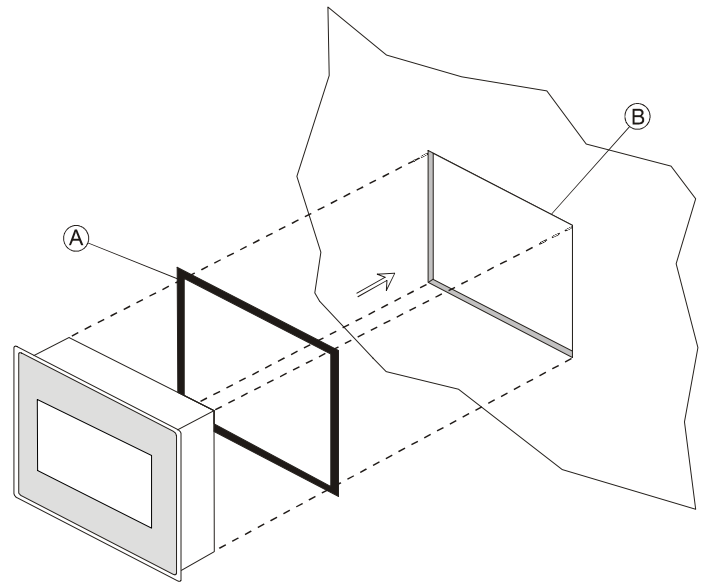
**Dimension-Cut out/ Abmessungen-Einbauausschnitt/ Dimension-Decoupe/ Dimensiones-Seccion/ Dimensioni-Forature**



CSD 350mm/13.78" = Minimum Compass Safe Distance of standard compass/ Minimum sicherer Entfernung von der Norm Kompass/ Distance minimale de sécurité du compas/ Distancia mínima de seguridad de la brújula/ Mínima distancia di sicurezza dalla bussola standard  
 CSD2 200mm/7.87" = Minimum Compass Safe Distance of steering compass, standby steering compass, emergency compass/ Minimaler Sicherheitsabstand vom Steuerstand Kompass, Kompass Stand-by, Notfall Kompass/ La distance minimale de sécurité du compas, compas stand-by, boussole de secours/ Distancia mínima de seguridad desde el compás, el compás de espera, brújula de emergencia/ Mínima distanza di sicurezza dalla bussola di rotta, bussola standby, bussola di emergenza

1

**Applying the gasket/ Verwendung der Dichtung/ Appliquer les bordures/ Montaje de la junta/ Applicazione guarnizione**



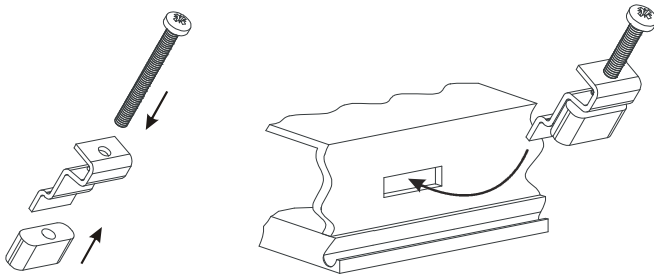
(A) Gasket/ Dichtung/ Joint/ Junta/ Guarnizione

(B) Installation cut-out/ Einbauausschnitt/ Decoupe de montage/ Seccion para montaje/ Foratura per il montaggio

MANETOP504U001 V.1.02

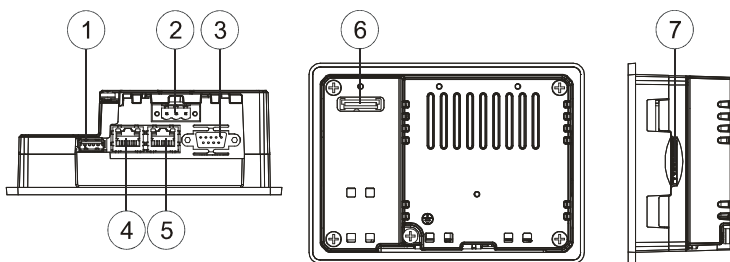
2

**Fixing bracket/ Befestigung/ Monter et serrer les étriers/ Piezas de sujeción/ Fissaggio supporti**



Screw each fixing screw until the bezel corner gets in contact with the panel.  
 Verschrauben sie jede der Schrauben bis die Ecken des Rahmens auf dem Panel aufliegen.  
 La visse sera fixée lorsque la tête de celle-ci sera en contact avec l'afficheur.  
 Apriete cada tornillo de fijación hasta que la esquina del ángulo entre en contacto con el panel.  
 Avvitare ogni vite di fissaggio fino a quando l'angolo della cornice poggerà sul pannello.

**Rear view/ Rückansicht/ Face arrière/ Vista posterior/ Vista posteriore**



- ① USB Port for
- ② Power
- ③ Serial Port
- ④ Ethernet Port

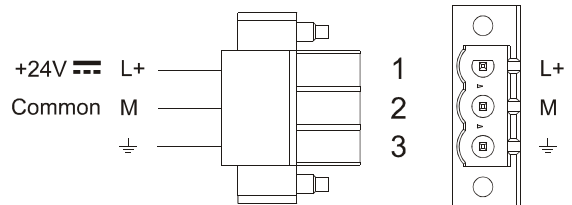
- ⑤ Ethernet Port
- ⑥ Expansion slot for Plug-in modules
- ⑦ SD card slot

3

All ports are SELV (Safety Extra - Low Voltage)  
 Alle Anschlüsse sind SELV (Kleinspannung)  
 Toutes les portes sont SELV (Extra Sécurité - Voltage bas)  
 Todos los puertos son SELV (Seguridad Extra - Baja tensión)  
 Tutte le porte sono in SELV (bassissima tensione di sicurezza)

**Power supply/ Spannungsversorgung/ Alimentatio/ Alimentacion de corriente/ Alimentazione**

Extra low voltage power supply / Limited power source.  
 Kleinspannung Stromversorgung / Limitierte Stromquelle.  
 Alimentation de voltage extra bas / tension d'alimentation limitée.  
 Fuente de alimentación de extra baja tensión / Tensión limitada.  
 Alimentatore a bassissima tensione di sicurezza / sorgente di potenza limitata.



DC Power Connector, Female - R/C Terminal Blocks (XCFR2), manufactured by Phoenix Contact GmbH, Cat. No. MSTB 2,5/ 3-STF-5.08, torque 5-7 lb-in

DC Spannungs-klemme, weiblich - R/C Terminal Block (XCFR2), hergestellt durch Phoenix Contact GmbH, Katalog Nr.: MSTB 2,5/3-STF-5.08, Drehmoment 5-7 lb-in

Conector de alimentación Hembra- R/C Regleta de Tornillos (XCFR2), fabricado por Phoenix Contact GmbH, Cat. No MSTB 2,5/ 3-STF-5.08, par de apriete 4.5 lb-in

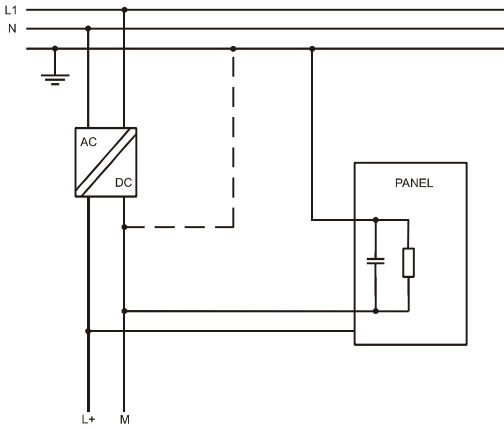
Alimentateur DC, femelle - Blockages terminales R/C (XCFR2), produit par Phoenix Contact GmbH, Catalogue Nr. MSTB 2,5/3-STF-5.08, couple 5-7 lb-in

Connettore di alimentazione, femmina - R/C morsetti (XCFR2), prodotto da Phoenix Contact GmbH, cat Nr. MSTB 2,5/ 3-STF-5.08, coppia 5-7 lb-in

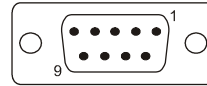
4



Don't open the panel rear cover when the power supply is applied.  
Das Bediengerät nicht unter Spannung öffnen.  
N'ouvrez pas le couvercle arrière avec le pupitre sous tension.  
No abra la parte posterior del terminal cuando esté conectado a tensión.  
Non aprire l'involucro dei pannelli quando sono alimentati.



SERIAL PORT



Pin	Description
1	GND
2	
3	TX/CHA-
4	RX/CHB-
5	
6	+5V output
7	CTS/CHB+
8	RTS/CHA+
9	

Ensure that the power supply has enough power capacity for the operation of the equipment.  
Stellen Sie sicher, dass die Spannungsversorgung genügend Leistungskapazität für den Betrieb des Gerätes aufweist.  
Assurez vous que votre alimentation possède suffisamment de puissance pour le pupitre.  
Asegúrese que la fuente de alimentación tiene suficiente capacidad para operar con el equipo.  
Verificare che l'alimentatore sia in grado di erogare la potenza necessaria per il corretto funzionamento dell'apparecchiatura.

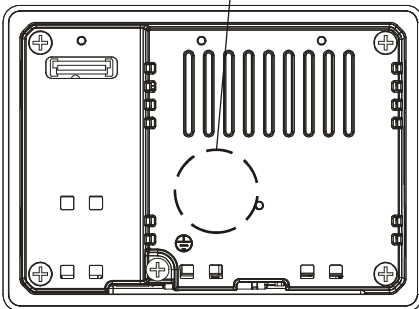


MANETOP504U001 V.1.02

5

Dispose of batteries/ Batterie-Entsorgung/ Élimination des piles/ Eliminación de la batería/ Smaltimento della batteria

Battery/ Batterie/ Batterie/ Bateria/ Batteria



Dispose of batteries according to local regulations.  
Akkus müssen ordnungsgemäß entsorgt werden.  
Les batteries doivent être jetées conformément à la réglementation locale.  
Deshágase de las baterías conforme a las normativas locales  
Smaltire le batterie rispettando le normative locali.



MANETOP504U001 V.1.02

7

MANETOP504U001 V.1.02

6

The products have been designed for use in an industrial environment in compliance with the 2004/108/CE directive / Diese Produkte wurden für die industrielle Nutzung hergestellt. Ihr Betrieb erfüllt die folgenden Bestimmungen 2004/108/CE / Ces pupitres ont été conçus pour utilisation dans un environnement industriel. Ils répondent aux normes 2004/108/CE / Estos productos están diseñados para su instalación en ambientes industriales cumpliendo con las norma 2004/108/CE / I prodotti sono stati progettati per l'impiego in ambiente industriale in conformità alla direttiva 2004/108/CE

The products have been designed in compliance with:  
Die Produkte wurden konform den geltenden Normen und Standards erstellt:  
Les produits ont été conçus en conformité aux normes:  
El producto ha sido diseñado en conformidad con:  
I prodotti sono stati progettati in conformità alle norme:

EN 61000-6-4	EN 55011 Class A
EN 61000-6-2	EN 61000-4-2
	EN 61000-4-3
	EN 61000-4-4
	EN 61000-4-5
	EN 61000-4-6

The installation of these devices into the residential, commercial and light-industrial environments is allowed only in the case that special measures are taken in order to get the conformity to IEC-61000-6-3.

Die Installation dieser Geräte in Wohn- und Geschäftsräumen sowie in leicht gewerblich genutzten Gebäuden ist nur in den Fällen erlaubt, in denen die Messwerte konform der Norm IEC61000-6-3 eingehalten werden.

L'utilisation de ces appareils dans les environnements résidentiels, commerciaux et de l'industrie légère est permis seulement dans le cas où on prends des mesures spéciales pour obtenir la conformité à la norme IEC61000-6-3.

La instalación de estos dispositivos en entornos residenciales, comerciales y de industria ligera está permitida solo en el caso de que se hayan tomado medidas especiales para tener conformidad con IEC-61000-6.3

L'utilizzo di queste apparecchiature in ambienti residenziali, commerciali e dell'industria leggera è permesso solo nel caso in cui vengano prese le misure speciali per ottenere la conformità alla IEC61000-6-3.

Reproduction of the contents of this copyrighted document, in whole or part, without written permission of Exor International S.p.A., is prohibited.

Dieses Dokument ist urheberrechtlich geschützt. Das vervielfältigen in Auszügen oder im Ganzen darf nicht ohne die schriftliche Zustimmung von Exor International S. p. A. vorgenommen werden. Il est interdit de reproduire ou transmettre tout ou partie de ce manuel, à quelques fins que ce soit, sans l'autorisation expresse de Exor International S.p.A.

Se proibisce la riproduzione di qualsiasi parte di este manual sin el permiso escrito de Exor International S.p.A.

Nessuna parte di questo manuale puo' essere riprodotta senza il preventivo permesso scritto di Exor International S.p.A.

MANETOP504U001  
V.1.02 02.01.2012

Copyright © 2011-2012 Exor International S.p.A.  
Exor International S.p.A. - San Giovanni Lupatoto VR, Italy  
www.exorint.it

8