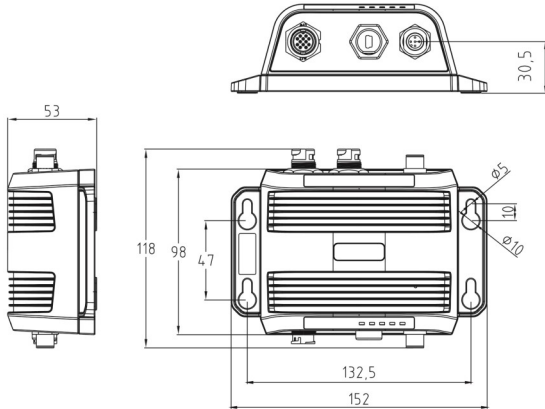


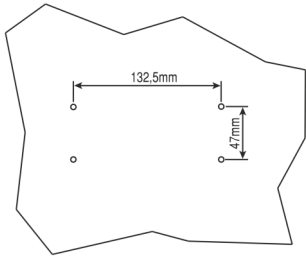
## eXware705

### Dimension/ Abmessungen/ Dimension/ Dimensiones/ Dimensioni (mm)

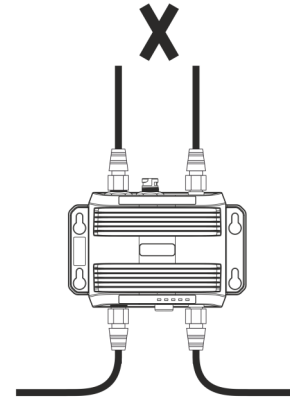
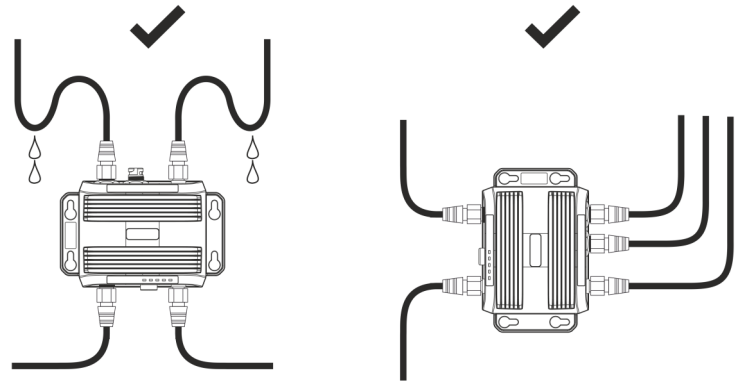


CSD = 200mm/7.87" = Minimum Compass Safe Distance of standard compass/ Minimum sicherer Entfernung von der Norm Kompass/ Distance minimale de sécurité du compas/ Distancia mínima de seguridad de la brújula/ Minima distanza di sicurezza dalla bussola standard  
 CSD2 = 150mm/5.90" = Minimum Compass Safe Distance of steering compass, standby steering compass, emergency compass/ Minimaler Sicherheitsabstand vom Steuerstand Kompass, Kompass Stand-by, Notfall Kompass/ La distance minimale de sécurité du compas, compas stand-by, boussole de secours/ Distancia mínima de seguridad desde el compás, el compás de espera, brújula de emergencia/ Minima distanza di sicurezza dalla bussola di rotta, bussola standby, bussola di emergenza

### Device installation/ Geräteinstallation/ Installation de l'appareil/ Instalación del dispositivo/ Installazione del dispositivo



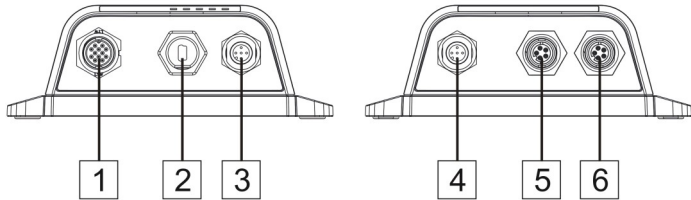
1



2

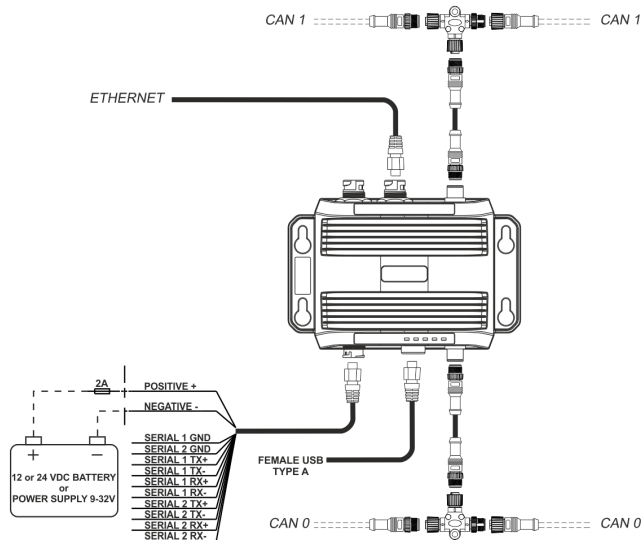
MANEXW705U001 V.1.03

### Connections/ Verbindungen/ Liens/ Conexiones/ Conessioni



- ① Power supply / Serial port (BU-12PMMP-LC7001 AMPHENOL LTW)
- ② USB port (LTWNUB-20PMFP-SC7001 AMPHENOL LTW)
- ③ CAN-0 Port (M12A-05PMMP-SF8001 AMPHENOL LTW)
- ④ CAN-1 Port (M12A-05PMMP-SF8001 AMPHENOL LTW)
- ⑤ ETH-1 Port (037-0488-02 ODS)
- ⑥ ETH-0 Port (037-0488-02 ODS)

Wiring example/ Verdrahtungsbeispiel/ exemple de câblage/ ejemplo de cableado/ esempio di cablaggio



3

### Power supply/ Spannungsversorgung/ Alimentatio/ Alimentación de corriente/ Alimentazione



Extra low voltage power supply / Limited power source.  
 Kleinspannung Stromversorgung / Limitierte Stromquelle.  
 Alimentation de voltage extra bas / tension d'alimentation limitée.  
 Fuente de alimentación de extra baja tensión / Tensión limitada.  
 Alimentatore a bassissima tensione di sicurezza / sorgente di potenza limitata.



Don't open the device rear cover when the power supply is applied.  
 Öffnen Sie das Gerät nicht, wenn es eingeschaltet ist.  
 N'ouvrez pas le couvercle arrière avec le appareils sous tension.  
 No abra la parte posterior del dispositivo cuando esté conectado a tensión.  
 Non aprire l'involucro dei dispositivi quando sono alimentati.

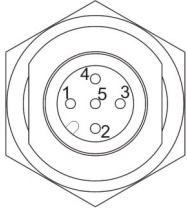
### LEDs description/ LED Beschreibung/ Description des LED/ LED descripción/ Descrizione dei LED



Ethernet ETH-0 ETH-1	OFF	No connection / Keine Verbindung / Pas de connection / Sin conexión / Nessuna connessione
	ON - Flashing	Connected / Verbunden / Connecté / Conectado / Connesso
Power	OFF	CPU error - no power supply / CPU-Fehler - keine Stromversorgung / Erreur de CPU - pas d'alimentation / Error de CPU - falta de alimentación / Errore CPU - nessuna alimentazione
	ON	operating mode - operation completed successfully / Betriebsmodus - Operation erfolgreich abgeschlossen / mode de fonctionnement - opération terminée avec succès / modo de funcionamiento - operación completada con éxito / modalità operativa - operazione completata con successo
	Flashing slow	error during last operation
	Flashing fast	operation in progress

4

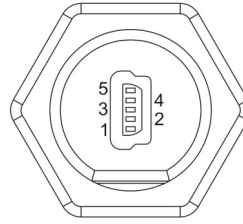
CAN PORT



Pin	Description
1	Shield
2	
3	GND
4	CAN-H
5	CAN-L

Mating connector/ Gegenstecker/ Connecteur compatible/ Conector de acoplamiento/ Connettore di accoppiamento: 12-05BFFA-SL8001 AMPHENOL LTW

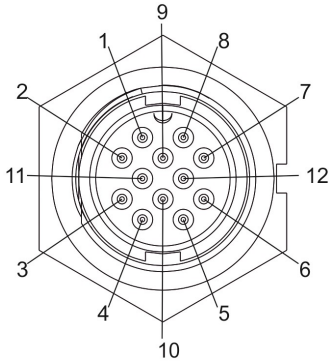
USB PORT



Pin	Description
1	Vcc
2	D-
3	D+
4	
5	GND

Mating connector/ Gegenstecker/ Connecteur compatible/ Conector de acoplamiento/ Connettore di accoppiamento: NUB-20AFMM-SL7Axx AMPHENOL LTW

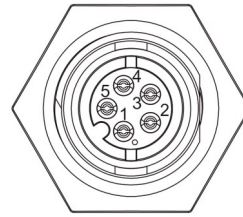
POWER SUPPLY - SERIAL PORT



Pin	Description	Color
1	RTS/TX+ 1	BROWN
2	TX- 1	BLUE
3	CTS/RX+ 1	WHITE
4	RX- 1	GREEN
5	RX- 2	YELLOW
6	CTS/RX+ 2	GREY
7	TX- 2	PINK
8	+VDC	RED
9	GND	BLACK
10	ISOLATED GND 1	LIGHT GREEN
11	RTS/TX+ 2	PURPLE
12	ISOLATED GND 2	ORANGE

Mating connector/ Gegenstecker/ Connecteur compatible/ Conector de acoplamiento/ Connettore di accoppiamento: BU-12BFFA-LL7001 AMPHENOL LTW

ETH PORT



Pin	Description
1	TX+
2	TX-
3	RX+
4	RX-
5	Shield

MANEXW705U001 V.1.03

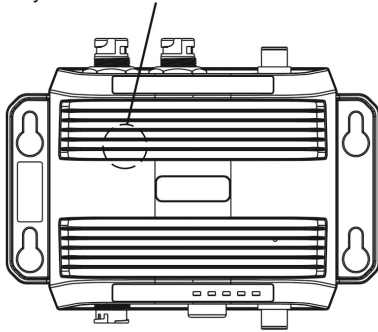
5

MANEXW705U001 V.1.03

6

Dispose of batteries/ Batterie-Entsorgung/ Élimination des piles/ Eliminación de la batería/ Smaltimento della batteria

Battery/ Batterie/ Batterie/ Bateria/ Batteria



Dispose of batteries according to local regulations.  
 Akkus müssen ordnungsgemäß entsorgt werden.  
 Les batteries doivent être jetées conformément à la réglementation locale.  
 Deshágase de las baterías conforme a las normativas locales  
 Smaltire le batterie rispettando le normative locali.



This device cannot be disposed of as a domestic waste but according to WEEE European Directive 2012/19/EU  
 Dieses Gerät darf nicht als Hausmüll entsorgt werden, sondern gemäß der WEEE-Richtlinie 2012/19/EU  
 Cet appareil ne peut pas être éliminé en tant que déchet domestique, mais conformément à la directive européenne DEEE 2012/19/UE  
 Este dispositivo no se puede tirar como un desecho doméstico, pero de acuerdo con la Directiva Europea RAEE 2012/19/UE  
 Questo dispositivo non può essere smaltito come rifiuto domestico in accordo alla Direttiva Europea RAEE 2012/19/UE



MANEXW705U001 V.1.03

7

Factory settings/ Werkseinstellungen/ Réglages d'usine/ Ajustes de fábrica/ Impostazioni di fabbrica

ETH0 / WAN: DHCP  
 ETH1 / LAN: IP Address 192.168.0.1 Subnet mask: 255.255.255.0  
 Settings: [https://192.168.0.1/machine\\_conf](https://192.168.0.1/machine_conf)  
 Username: admin  
 Password: admin

The products have been designed for use in a naval environment in compliance with the 2014/30/EU directive based on EN60945/ Die Produkte wurden gemäß der Richtlinie 2014/30/EU auf der Grundlage von EN 60945 für den Einsatz in einer Marineumgebung entwickelt/ Les produits ont été conçus pour être utilisés dans un environnement naval conformément à la directive 2014/30/UE basée sur EN 60945/ Los productos han sido diseñados para su uso en un entorno naval de conformidad con la directiva 2014/30/UE basada en EN 60945/ I prodotti sono stati progettati per l'impiego in ambiente navale in conformità alla direttiva 2014/30/UE basata su EN60945

Software available in this product is based on OpenSource. Visit [oss.exorint.net](http://oss.exorint.net) for more details.  
 Die in diesem Produkt verfügbare Software basiert auf OpenSource. Besuchen Sie [oss.exorint.net](http://oss.exorint.net) für weitere Details.  
 Le logiciel disponible dans ce produit est basé sur OpenSource. Visitez [oss.exorint.net](http://oss.exorint.net) pour plus de détails.  
 El software disponible en este producto se basa en OpenSource. Visite [oss.exorint.net](http://oss.exorint.net) para más detalles.  
 Il software disponibile in questo prodotto si basa su OpenSource. Visita [oss.exorint.net](http://oss.exorint.net) per maggiori dettagli.

Reproduction of the contents of this copyrighted document, in whole or part, without written permission of Exor International S.p.A., is prohibited.  
 Dieses Dokument ist urheberrechtlich geschützt. Das vervielfältigen in Auszügen oder im Ganzen darf nicht ohne die schriftliche Zustimmung von Exor International S. p. A. vorgenommen werden.  
 Il est interdit de reproduire ou transmettre tout ou partie de ce manuel, à quelques fins que ce soit, sans l'autorisation expresse de Exor International S.p.A.  
 Se prohíbe la reproducción de cualquier parte de este manual sin el permiso escrito de Exor International S.p.A.  
 Nessuna parte di questo manuale può essere riprodotta senza il preventivo permesso scritto di Exor International S.p.A.

MANEXW705U001  
 V.1.03 07.02.2020

Copyright © 2018-2020 Exor International S.p.A  
 Exor International S.p.A. - San Giovanni Lupatoto VR, Italy  
[www.exorint.com](http://www.exorint.com)

8