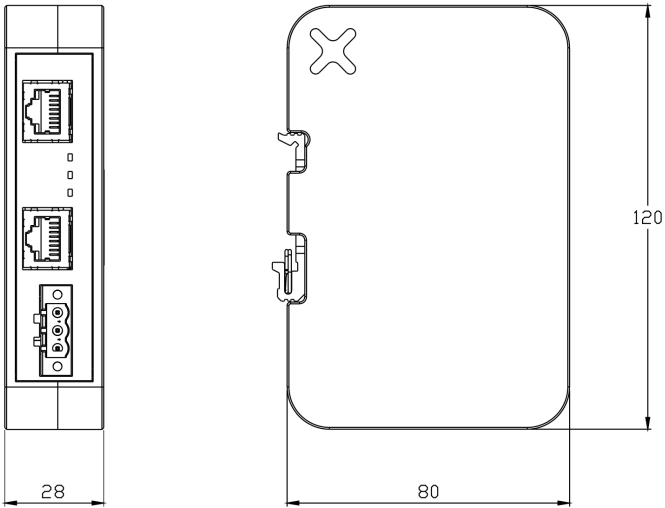


JSPOU0P1

JSmart PoE injector (DIN rail mounting) / JSmart PoE-Injektor (Hutschienenmontage) / Injecteur JSmart PoE (montage sur rail DIN) / Inyector JSmart PoE (montaje en riel DIN) / Iniettore PoE JSmart (montaggio su guida DIN)

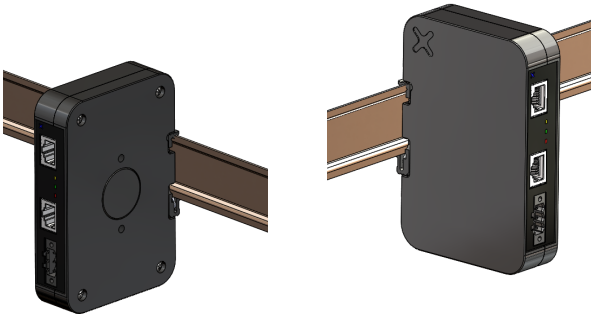
Can only be used with JSmart705, JSmart707, JSmart710, JSmart715, JSmart721
 Kann nur mit JSmart705, JSmart707, JSmart710, JSmart715, JSmart721 verwendet werden
 Utilisable uniquement avec JSmart705, JSmart707, JSmart710, JSmart715, JSmart721
 Solo se puede utilizar con JSmart705, JSmart707, JSmart710, JSmart715, JSmart721
 Utilizzabile solo con JSmart705, JSmart707, JSmart710, JSmart715, JSmart721

Dimensions/ Abmessungen-Einbauausschnitt/ Dimension/ Dimensiones/ Dimensioni

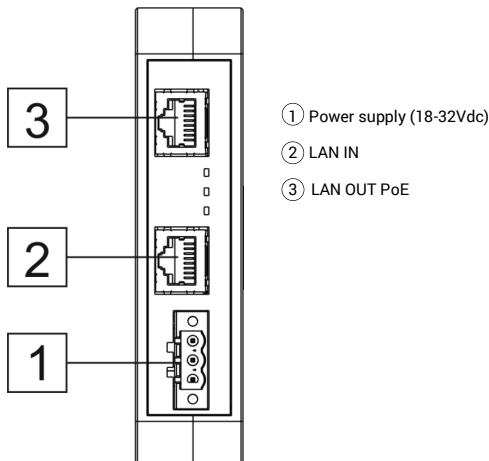


Weight/Gewicht/Poids/Peso/Peso: 0,35Kg

3

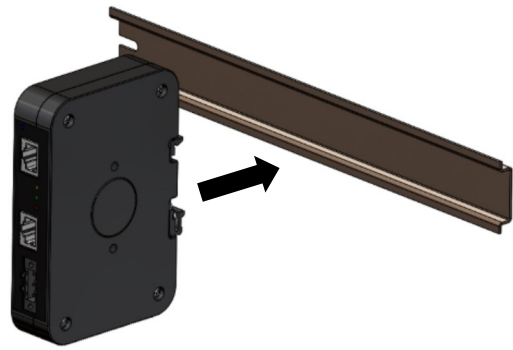


Connectors/ Anschlüsse/ connecteurs/ conectores/ Connettori

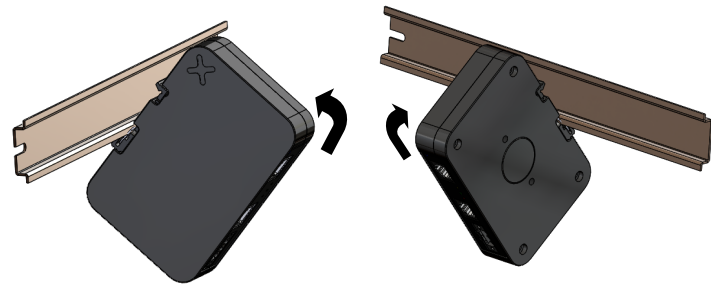


Fixing/ Festsetzung/ Fixation/ Fijación/ Fissaggio

1



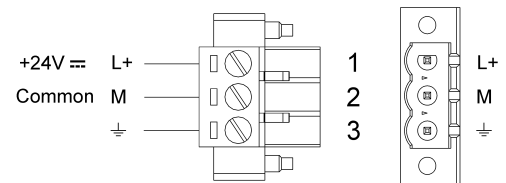
2



Power supply/ Spannungsversorgung/ Alimentatio/ Alimentacion de corriente/ Alimentazione



Extra low voltage power supply / Limited power source.
 Kleinspannung Stromversorgung / Limitierte Stromquelle.
 Alimentation de voltage extra bas / tension d'alimentation limitée.
 Fuente de alimentación de extra baja tensión / Tensión limitada.
 Alimentatore a bassissima tensione di sicurezza / sorgente di potenza limitata.



DC Power Connector - AWG24 wire size - R/C Terminal Blocks (XCFR2), Female pitch 5.08mm, torque 4.5 lb-in (50Ncm)
 DC Spannungs-klemme - AWG24 Drahtstärke - R/C Terminal Block (XCFR2), weibloch Teilung 5.08mm, Drehmoment 4.5 lb-in (50Ncm)
 Alimentateur DC - AWG24 taille de fil - Blockages terminales R/C (XCFR2), terrain Femme 5.08mm, couple 4.5 lb-in (50Ncm)
 Conector de alimentacion - AWG24 tamaño del cable - R/C Regleta de Tornillos (XCFR2), el tono femenino 5.08mm, par de apriete 4.5 lb-in (50Ncm)
 Connettore di alimentazione - dimensione cavi AWG24 - R/C morsetti (XCFR2), femmina passo 5.08mm, coppia 4.5 lb-in (50 Ncm)



Do not open the cabinet while the system is powered up.
 Öffnen Sie das Gehäuse nicht, während das System eingeschaltet.
 Ne pas ouvrir le boîtier lorsque le système est sous tension.
 No abra la unidad mientras el sistema está encendido.
 Non aprire l'armadio quando il sistema è acceso.



Don't open the rear cover when the power supply is applied.
 Öffnen Sie die hintere Abdeckung nicht, wenn die Stromversorgung angelegt ist.
 N'ouvrez pas le capot arrière lorsque l'alimentation est appliquée.
 No abra la cubierta posterior cuando se aplique la fuente de alimentación.
 Non aprire l'involucro quando è alimentato.

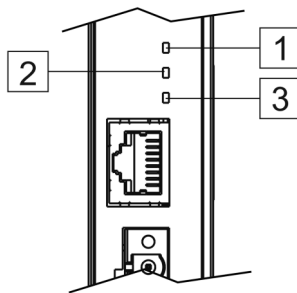


Ensure that the power supply has enough power capacity for the operation of the equipment.
 Stellen Sie sicher, dass die Spannungsversorgung genügend Leistungskapazität für den Betrieb des Gerätes aufweist.
 Assurez vous que votre alimentation possède suffisamment de puissance pour le pupitre.
 Asegúrese que la fuente de alimentación tiene suficiente capacidad para operar con el equipo.
 Verificare che l'alimentatore sia in grado di erogare la potenza necessaria per il corretto funzionamento dell'apparecchiatura.



Degree of protection IP20
 Schutzart IP20
 Indice de protection IP20
 Grado de protección IP20
 Grado di protezione IP20

LEDs description / Beschreibung der LEDs / Description des LED / LED descripción / Descrizione dei LED



LED	Color / Farbe / Couleur / Color / Colore	Specifications / Technische Daten / Caractéristiques / Especificaciones / Specifiche
1	Red/Rot/Rouge/Rojo/Rosso	fault/Fehler/faute/falla técnica/guasto
2	Green/Grün/Vert/Verde/Verde	Status PoE running/PoE in Betrieb/PoE en fonctionnement/PoE en operación/PoE in funzionamento
	Red, slow blink/Rot, langsames Blinzeln/Rouge, clignotement lent/Rojo, lento parpadeo /Rosso, lampeggio lento	Status Over-load/Überlast/surcharge/sobrecarga/sovraccarico
	Red, fast blink/Rot, schnelles Blinzeln/Rouge, clignotement rapide/Rojo, rápido parpadeo /Rosso, lampeggio veloce	Status Over-temperature/Übertemperatur/surchauffe/exceso de temperatura/sovratemperatura
3	Green/Grün/Vert/Verde/Verde	Power ON

MANJSP0U0P1 V.1.01

5

MANJSP0U0P1 V.1.01

6



This device cannot be disposed of as a domestic waste but according to WEEE European Directive 2012/19/EU
 Dieses Gerät darf nicht als Hausmüll entsorgt werden, sondern gemäß der WEEE-Richtlinie 2012/19/EU
 Cet appareil ne peut pas être éliminé en tant que déchet domestique, mais conformément à la directive européenne DEEE 2012/19/UE
 Este dispositivo no se puede tirar como un desecho doméstico, pero de acuerdo con la Directiva Europea RAEE 2012/19/UE
 Questo dispositivo non può essere smaltito come rifiuto domestico in accordo alla Direttiva Europea RAEE 2012/19/UE



The installation of these devices into the residential, commercial and light-industrial environments is allowed only in the case that special measures are taken in order to get the conformity to IEC-61000-6-3.

Die Installation dieser Geräte in Wohn- und Geschäftsräumen sowie in leicht gewerblich genutzten Gebäuden ist nur in den Fällen erlaubt, in denen die Messwerte konform der Norm IEC61000-6-3 eingehalten werden.

L'utilisation de ces appareils dans les environnements résidentiels, commerciaux et de l'industrie légère est permis seulement dans le cas où on prends des mesures spéciales pour obtenir la conformité à la norme IEC61000-6-3.

La instalación de estos dispositivos en entornos residenciales, comerciales y de industria ligera está permitida solo en el caso de que se hayan tomado medidas especiales para tener conformidad con IEC-61000-6-3

L'utilizzo di queste apparecchiature in ambienti residenziali, commerciali e dell'industria leggera è permesso solo nel caso in cui vengano prese le misure speciali per ottenere la conformità alla IEC61000-6-3.

The products have been designed for use in an industrial environment in compliance with the 2014/30/EU directive / Diese Produkte wurden für die industrielle Nutzung hergestellt. Ihr Betrieb erfüllt die folgenden Bestimmungen 2014/30/EU / Ces pupitres ont été conçus pour utilisation dans un environnement industriel. Ils répondent aux normes 2014/30/UE / Estos productos están diseñados para su instalación en ambientes industriales cumpliendo con las norma 2014/30/UE / I prodotti sono stati progettati per l'impiego in ambiente industriale in conformità alla direttiva 2014/30/UE

The products have been designed in compliance with:
 Die Produkte wurden konform den geltenden Normen und Standards erstellt:
 Les produits ont été conçus en conformité aux normes:
 El producto ha sido diseñado en conformidad con:
 I prodotti sono stati progettati in conformità alle norme:

EN 61000-6-4 CISPR 16-2-3
 CISPR 32

EN 61000-6-2 EN 61000-4-2
 EN 61000-4-3
 EN 61000-4-4
 EN 61000-4-5
 EN 61000-4-6
 EN 61000-4-8
 EN 61000-4-11
 EN 61000-4-29

EN61131-2 Cl.9

MANJSP0U0P1 V.1.01

7

Reproduction of the contents of this copyrighted document, in whole or part, without written permission of Exor International S.p.A., is prohibited.

Dieses Dokument ist urheberrechtlich geschützt. Das Vervielfältigen in Auszügen oder im Ganzen darf nicht ohne die schriftliche Zustimmung von Exor International S. p. A. vorgenommen werden. Il est interdit de reproduire ou transmettre tout ou partie de ce manuel, à quelques fins que ce soit, sans l'autorisation expresse de Exor International S.p.A.

Se proibisce la riproduzione di qualsiasi parte di este manual sin el permiso escrito de Exor International S.p.A.

Nessuna parte di questo manuale può essere riprodotta senza il preventivo permesso scritto di Exor International S.p.A.

MANJSP0U0P1
 V.1.01 21.11.2019

Copyright © 2019 Exor International S.p.A
 Exor International S.p.A. - San Giovanni Lupatoto VR, Italy
 www.exorint.com

8