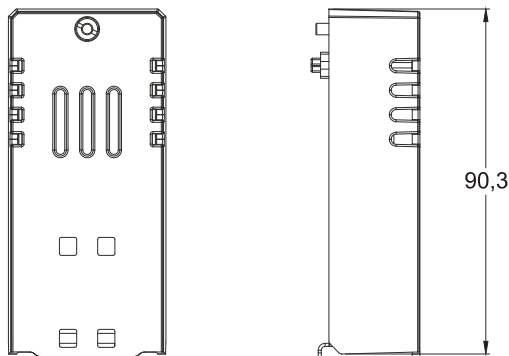
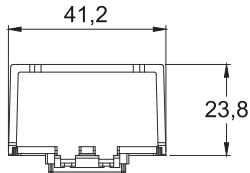


## PLCM05, PLCM05-CDS

### Description/ Beschreibung/ Description/ Descripción/ Descrizione

The PLCM05 modules are bus extenders for Series 500 and Series 600 plug-in modules. PLCM05-CDS in addition includes an activation license for CODESYS V2 runtime. Das PLCM05 Modul ist eine Bus Erweiterung für Geräte aus der eTOP500 und eTOP600 Serie. Das PLCM05-CDS Modul enthält bereits eine Aktivierungslizenz für die CODESYS V2 Runtime. Les modules PLCM05 sont prolongateurs de bus pour les modules plug-in des séries eTOP500 et eTOP600. En outre, les PLCM05-CDS comprennent une licence d'activation pour CODESYS V2 runtime. Los módulos PLCM05 son extensiones del bus para conectar módulos plug-in en las Series 500 y 600. PLCM05-CDS incluye adicionalmente una licencia de activación para CODESYS V2 runtime. I PLCM05 sono moduli estensione plug-in per la Serie 500 e la Serie 600. Il PLCM05-CDS inoltre include una licenza di attivazione per il CODESYS V2 runtime.

### Dimensions/ Größe/ Dimensions/ Dimensiones/ Dimensioni



1 MANPLCM05-003 V.1.00 11.16

**Usage in explosion-hazardous areas zone 2 and zone 22 when mounted on equipment marked ATEX / Einsatz im explosionsgefährdeten Bereich Zone 2 und Zone 22 wenn sie auf Geräten markiert ATEX / Utilisation en environnements à atmosphère exposible de zone 2 et zone 22 lorsqu'il est monté sur le matériel marqué ATEX / Uso en áreas con peligro de explosión, zonas 2 y 22 cuando se monta en el equipo marcado ATEX / Impiego in zone esposte al pericolo di atmosfera esplosiva aree zona 2 e zona 22 se montato su apparecchiature marcate ATEX**

The connection and installation have to be done in conformity with ATEX Directive, IEC EN 60079-14, and have to be performed by authorized, qualified personnel and in possession of necessary skills. / Die Verbindung und Installation zu tun, in Übereinstimmung mit ATEX-Richtlinie, IEC EN 60079-14, und müssen von autorisierten, qualifizierten Personal und im Besitz der erforderlichen Fertigkeiten. / La connexion et l'installation se faire en conformité avec la directive ATEX, IEC EN 60079-14, et doivent être effectuées par des représentants autorisés, de personnel qualifié et en possession des compétences nécessaires. / La conexión y la instalación tiene que ser hecho en conformidad con la Directiva ATEX, IEC 60079-14, y tienen que ser realizadas por autorizada, personal cualificado y en posesión de las destrezas necesarias. / I cablaggi e l'installazione devono essere fatti in conformità alla direttiva ATEX, IEC EN 60079-14 e devono essere eseguiti da personale autorizzato, qualificato e in possesso delle necessarie competenze.



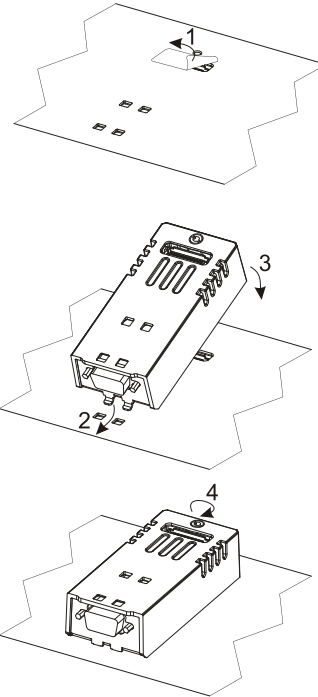
Confirm that the location is free from explosively hazardous gases or dust before connecting or disconnecting equipment, replacing or wiring modules. Confirm that the power supply has been turned OFF before disconnecting, replacing or wiring modules. / Stellen Sie sicher, dass die Umgebung frei von explosiven Gasen oder Staubpartikeln ist bevor Sie das Gerät anschließen, ersetzen oder an der Verkabelung arbeiten. Stellen Sie sicher, dass die Spannungsversorgung ausgeschaltet wurde bevor Sie das Gerät abklemmen, ersetzen oder an der Verkabelung arbeiten / Confirmez que la place est libre de gazs ou poudre au danger explosif avant de joindre ou disjoindre l'équipement, remplacer ou faire la canalisation des modules. Confirmez que l'alimentateur a été fermé avant de disjoindre, remplacer ou faire la canalisation des modules. / Asegurarse que la zona este libre de gases o polvo explosivo antes de conectar o desconectar los equipos, reemplazar o cablear los módulos. Asegurarse que la alimentación esta apagada antes de reemplazar o cablear los módulos. / Prima di collegare o scollegare l'apparecchiatura, sostituire o cablare moduli, controllare che l'area di lavoro sia priva di gas o polveri potenzialmente esplosive. Controllare che l'alimentatore sia spento prima di scollegare, sostituire o cablare i moduli.



3 MANPLCM05-003 V.1.00 11.16

## Mounting the module/ Montage des Moduls/ Montage du module/ Montaje del módulo/ Montaggio del modulo

Remove the connector protective cover from the equipment before installing the module/ Entfernen Sie die Schutzabdeckung vor der Installation des Moduls/ Retirez le couvercle de protection du connecteur de l'appareil avant d'installer le module/ Retire la cubierta del conector de protección del equipo antes de instalar el módulo/ Rimuovere dall'apparecchiatura la protezione di copertura del connettore prima di installare il modulo.



WARNING: Do not separate when energized.  
WARNUNG: Nicht trennen, wenn aktiviert.  
ATTENTION: Ne pas séparer sous tension.  
ADVERTENCIA: No separar cuando energizado.  
AVVERTIMENTO: Non scolligare sotto tensione.

2 MANPLCM05-003 V.1.00 11.16

The vents in the module casing must not be obstructed. Do not allow layers of dust to form on the graphic panel: it should be cleaned regularly making clean with a damp cloth.

Check that graphic panels are mounted in enclosures satisfying minimum IP54 degree of protection for category 3G and IP6x for category 3D and the requirements relating to the 3G or 3D categories in Zones 2/22 (Category 3: normal level of protection - G: Gas - D: Dust).

Die Belüftung des modul darf nicht behindert werden. Vermeiden Sie Staubschichten: Das Gerät sollte regelmäßig mit einem feuchten Tuch gereinigt werden. Vergewissern Sie sich, dass Grafik-Geräte in einem Gehäuse montiert sind, welches mindestens Schutzklasse IP54 bei Kategorie 3G und IP6x bei Kategorie 3D erfüllen und den Anforderungen für 3G und 3D in Zone 2/22 entspricht. (Kategorie 3: normale Schutzklasse - G: Gas - D:Staub).

Les ouvertures dans la cage du module ne doivent pas être obstruées. Sur le panneau graphique pas de poussière doit se déposer par couches: il doit être régulièrement nettoyé avec un drap humide. Controllez que les panneaux graphiques soient montés dans de contenants satisfaisant au minimum le degré de protection IP54 pour la catégorie 3G et IP6x pour la catégorie 3D et les caractéristiques requissionnées en relation aux catégories 3G ou 3D dans les zones 2/22 (catégorie 3: niveau normal de protection - G: gaz - D: poudre) Las ranuras de ventilación no deben obstruirse. NO permita la acumulación de polvo en el panel, debe ser limpiada regularmente con un paño húmedo.



Compruebe que los paneles están montados satisfaciendo el grado de protección mínimo IP54 para categoría 3G y el grado IP6x para la categoría 3D y los requisitos de las categorías 3G y 3D en las zonas 2/22 ( Categoría 3: Nivel normal de protección - G: Gas - D: Polvo)

Le prese d'aria del modulo non devono essere ostruite. Non permettere che sul terminale grafico si formino strati di polvere: pulirlo regolarmente effettuando la pulizia con un panno umido.

Controllare che i terminali grafici siano montati in alloggiamenti che soddisfino almeno il grado di protezione IP54 per la categoria 3G e IP6x per la categoria 3D, e i requisiti riguardanti la categoria 3G o 3D nelle Zone 2/22 (categoria 3: livello normale di protezione - G: gas - D: polvere).

4 MANPLCM05-003 V.1.00 11.16

- The equipment shall only be used in an area of not more than pollution degree 2, as defined in IEC/EN 60664-1.
- The equipment shall be installed in an enclosure that provides a degree of protection not less than IP 54 in accordance with IEC/EN 60079-15.
- Transient protection shall be provided that is set at a level not exceeding 140 % of the peak rated voltage value at the supply terminals to the equipment.
- Das Gerät darf nur in einem Bereich von nicht mehr als Verschmutzungsgrad 2, verwendet werden, wie in IEC / EN 60664-1.
- Das Gerät ist in ein Gehäuse eingebaut werden, die ein gewisses Maß an Schutz bietet nicht weniger als IP 54 nach IEC / EN 60079-15.
- Geben Sie ein Gerät Überspannungsschutz ist. Stellen Sie sicher, dass der Spitzenwert der Schutzeinrichtung gegen Überspannung nicht mehr als 140% der Nennspannung des Gerätes nicht übersteigt.
- L'équipement ne doit être utilisé dans une zone de pas plus de degré de pollution 2, tel que défini dans la norme CEI / EN 60664-1.
- L'équipement doit être installé dans une enceinte qui fournit un degré de protection au moins IP 54 selon la norme CEI / EN 60079-15.
- Protection contre les transitoires doit être prévu qui est fixé à un niveau ne dépassant pas 140% de la valeur de la tension nominale de crête aux bornes d'alimentation de l'équipement.
- El equipo sólo se utiliza en un área de no más del grado de contaminación 2, tal como se define en la norma IEC / EN 60664-1.
- El equipo debe ser instalado en un recinto que proporciona un grado de protección no inferior a IP 54 según la norma IEC / EN 60079-15.
- Proporcionar un dispositivo de protección contra sobretensiones. Asegúrese de que el valor de pico del dispositivo de protección contra sobretensiones no exceda de 140% de la tensión nominal del equipo.
- L'apparechiatura deve essere utilizzata solo in un'area con inquinamento non superiore a grado 2, come definito nella norma IEC/EN 60664-1.
- L'apparechiatura deve essere installata in una custodia che fornisce un grado di protezione non inferiore a IP 54 secondo IEC/EN 60079-15.
- Fornire un dispositivo di protezione contro le sovratensioni. Assicurarsi che il valore di picco del dispositivo di protezione contro le sovratensioni non superi il 140% della tensione nominale dell'apparechiatura.



5

MANPLCM05-003 V.1.00 11.16

## MARKINGS

ATEX markings, applied to the Models PLCM05, PLCM05-CDS:  
 AUFCHRIFTEN  
 ATEX-Kennzeichnung, applied der Modelle PLCM05, PLCM05-CDS:  
 INSCRIPTIONS  
 ATEX marques, les modèles à applied PLCM05, PLCM05-CDS:  
 INSCRIPCIONES  
 ATEX marcas aplican a los modelos PLCM05, PLCM05-CDS:  
 MARCATURE  
 Marcature ATEX applicate ai modelli serie PLCM05, PLCM05-CDS:

DEMKO 16 ATEX 1683X  
 II 3G Ex nA IIC T4 Gc -20<Tamb<+60°C  
 II 3D Ex tc IIIC T105°C Dc

T Amb: -20°C - +60°C

Type examination certificate number: DEMKO 16 ATEX 1683X  
 Baumusterprüfbescheinigung Nummer: DEMKO 16 ATEX 1683X  
 Numéro de certificat d'examen de type: DEMKO 16 ATEX 1683X  
 Número de certificat d'examen de type: DEMKO 16 ATEX 1683X  
 Certificato di esame di tipo numero: DEMKO 16 ATEX 1683X

DO NOT DISCONNECT WHILE CIRCUIT IS LIVE  
 TRENNEN SIE DAS GERÄT NICHT VON DER SPANNUNGSQUELLE WÄHREND DAS GERÄT IN BETRIEB IST  
 NE DISJOINDRE PAS PENDANT QUE LE CIRCUIT EST VIVANT  
 NO DESCONECTAR MIENTRAS EN CIRCUITO ESTE ENCENDIDO  
 NON SCOLLEGARE CON IL CIRCUITO IN TENSIONE

IECEX markings, applied to the Models PLCM05, PLCM05-CDS:  
 AUFCHRIFTEN  
 IECEX-Kennzeichnung, applied der Modelle PLCM05, PLCM05-CDS:  
 INSCRIPTIONS  
 IECEX marques, les modèles à applied PLCM05, PLCM05-CDS:  
 INSCRIPCIONES  
 IECEX marcas aplican a los modelos PLCM05, PLCM05-CDS:  
 MARCATURE  
 Marcature IECEX applicate ai modelli serie PLCM05, PLCM05-CDS:

IECEX: IECEX ULD 16.0007X  
 Ex nA IIC T4 Gc -20<Tamb<+60°C  
 Ex tc IIIC T105°C Dc

Type examination certificate number: IECEX ULD 16.0007X  
 Baumusterprüfbescheinigung Nummer: IECEX ULD 16.0007X  
 Numéro de certificat d'examen de type: IECEX ULD 16.0007X  
 Número de certificat d'examen de type: IECEX ULD 16.0007X  
 Certificato di esame di tipo numero: IECEX ULD 16.0007X

7

MANPLCM05-003 V.1.00 11.16

Ensure that the labelling specifications are compatible with the conditions permitted for the hazardous area at the site where it is being used (Zones 2/22 Group II: Surface industries - Category 3: Normal level of protection - G: Gas - D: Dust - IP: degree of protection (protection against solids and liquids) - T: maximum surface temperature).

Stellen Sie sicher, dass die Spezifikationen des Etiketts mit den Bedingungen für den Ex-Bereich übereinstimmen in dem das Gerät eingesetzt wird (Zone 2/22 der Gruppe II: Oberflächenindustrie - Kategorie 3: normale Schutzklasse - G: Gas - D: Staub - IP: Schutzart (Schutz vor Feststoffen und Flüssigkeiten) - T: maximale Oberflächentemperatur).

Assurez vous que les spécifications d'étiquetage soient compatibles avec les conditions demandées par la zone dangereuse où il est utilisé (Zones 2/22 Groupe II : industries de surface - catégorie 3 : niveau normal de protection - G : Gaz - D : Poudre - IP : degré de protection (protection contre les solides et les liquides - T : température maximum de la surface)

Asegúrese de que las condiciones especificadas en la etiqueta son compatibles con las condiciones permitidas en la zona donde esta siendo utilizada. (Zona 2/22 Grupo II: Superficie de la industria, categoría 3: Nivel normal de la protección - G: Gas - D: Polvo - IP: grado de la protección (protección contra los sólidos y los líquidos) - T: temperatura máxima superficial).

Controllare che i dati tecnici indicati sulla targhetta siano compatibili con le condizioni ammesse per l'area potenzialmente esplosiva nella sede d'impiego (Zona 2/22 Gruppo II: industrie di superficie - Categoria 3: livello normale di protezione - G: gas - D: polvere - IP: grado di protezione (protezione contro la penetrazione di solidi e liquidi) - T: temperatura massima di superficie).



6

MANPLCM05-003 V.1.00 11.16

The products have been designed for use in Hazardous Location according ANSI/ISA-12.12.01  
 Die Produkte sind für den Einsatz in explosionsgefährdeten Bereichen nach ANSI/ISA-12.12.01 konzipiert

Les produits ont été conçus pour une utilisation dans des endroits dangereux selon ANSI/ISA-12.12.01

Los productos han sido diseñados para su uso en lugares peligrosos de acuerdo ANSI/ISA-12.12.01  
 I prodotti sono stati progettati per l'uso in aree pericolose secondo ANSI/ISA-12.12.01

The products have been designed for installation in naval environments in compliance with the GERMANISCHER LLOYD TYPE APPROVAL according: / Die Produkte sind bestimmt für die Installation in Marineumgebungen gemäss dem GERMANISCHER LLOYD Typ Genehmigungen: / Les produits ont été dessinés pour l'installation dans le milieu naval en accord avec le GERMANISCHER LLOYD TYPE APPROVAL selon: / Los productos han sido diseñados para su instalación en entornos navales en cumplimiento con la aprobación tipo GERMANISCHER LLOYD: / I prodotti sono stati progettati per l'installazione in ambiente navale in accordo al GERMANISCHER LLOYD TYPE APPROVAL:

GERMANISCHER LLOYD Guidelines for the Performance of Type Approvals Chapter2, Edition 2003  
 Compass safe distance: 11.2 of IEC 60945 4th edition (2002)

The products have been designed for use on Exor products with expansion slot for plugin module for use in an industrial environment in compliance with the 2014/30/EU directive/ Die Produkte wurden entwickelt, auf Exor Produkte mit Erweiterungssteckplatz für Plugin-Modul für den Einsatz in industriellen Umgebungen, in Übereinstimmung mit der Richtlinie 2014/30/EU verwendet werden / Les produits ont été conçus pour être utilisés sur les produits Exor avec slot d'extension pour module de plug-in pour une utilisation dans les environnements industriels conformément à la directive 2014/30/UE / Los productos han sido diseñados para ser utilizados en productos de Exor con ranura de expansión para el módulo plug-in para su uso en entornos industriales de conformidad con la Directiva 2014/30/UE / I prodotti sono stati progettati per essere utilizzati sui prodotti Exor con slot d'espansione per moduli plugin per l'impiego in ambiente industriale in conformità alla direttiva 2014/30/UE

These devices have been designed for use in potentially explosive atmospheres in accordance with 2014/34/EU Directive / Diese Geräte wurden für den Einsatz in explosionsgefährdeten Bereichen gemäß Richtlinie 2014/34/EU entwickelt. / Ces appareils ont été projetés pour être utilisés dans atmosphères en puissance explosives selon la Directive 2014/34/UE. / Estos dispositivos se han diseñado para el uso en atmósferas potencialmente explosivas de acuerdo con la Directiva 2014/34/UE / Questi prodotti sono stati progettati per l'impiego in atmosfera potenzialmente esplosiva in conformità alla direttiva 2014/34/UE.

8

MANPLCM05-003 V.1.00 11.16

The products have been designed in compliance with:  
Die Produkte wurden konform den geltenden Normen und Standards erstellt:  
Les produits ont été conçus en conformité aux normes:  
El producto ha sido diseñado en conformidad con:  
I prodotti sono stati progettati in conformità alle norme:

EN 61000-6-4	EN 55011 Class A
EN 61000-6-3	EN 55022 Class B
EN 61000-6-2	EN 61000-4-2
EN 61000-6-1	EN 61000-4-3
	EN 61000-4-4
	EN 61000-4-5
	EN 61000-4-6
	EN 61000-4-8
	EN 60945
EN 60079-0	
EN 60079-15	
EN 60079-31	

Equipment group II, category 3 intended for use in potentially explosive atmospheres zones 2/22, G:gas and D:dust when mounted on equipment marked:/ Gerätegruppe II, Kategorie 3 für den Einsatz in explosionsgefährdeten Zonen 2/22, Gas und Staub wenn sie auf Geräten montiert, markiert: / Groupe d'équipement II, catégorie 3 entendue pour l'utilisation dans atmosphères en puissance explosives zone 2/22, gaz ou poudre lorsqu'il est monté sur le matériel marqué: / El equipamiento de la categoría 3 del grupo 2 se ha diseñado para utilizarse en zonas 2/22 de atmósfera potencialmente explosiva, gas y polvo cuando se monta en el equipo marcado: / Apparacchiature di gruppo II, categoria 3 utilizzabili in atmosfere potenzialmente esplosive Zone 2/22, G: gas e D: polveri se montato su apparecchiature marcate:

Type examination certificate number: DEMKO 16 ATEX 1683X  
Baumusterprüfbescheinigung Nummer: DEMKO 16 ATEX 1683X  
Numéro de certificat d'examen de type: DEMKO 16 ATEX 1683X  
Número de certificat d'examen de type: DEMKO 16 ATEX 1683X  
Certificato di esame di tipo numero: DEMKO 16 ATEX 1683X

9 MANPLCM05-003 V.1.00 11.16

**WARNING** - Power, input and output (I/O) wiring must be in accordance with Class I, Division 2 wiring methods, Article 501.10 (B) of the National Electrical Code, NFPA 70 for installation in the U.S., or as specified in Section 18-1J2 of Canadian Electrical Code for installations within Canada and in accordance with the authority having jurisdiction.

- A. **WARNING** - EXPLOSION HAZARD - SUBSTITUTION OF ANY COMPONENT MAY IMPAIR SUITABILITY FOR CLASS I, DIVISION 2
- B. **WARNING** - EXPLOSION HAZARD - WHEN IN HAZARDOUS LOCATIONS, TURN OFF POWER BEFORE REPLACING OR WIRING MODULES, and
- C. **WARNING** - EXPLOSION HAZARD - DO NOT DISCONNECT EQUIPMENT WHILE THE CIRCUIT IS LIVE OR UNLESS THE AREA IS KNOWN TO BE FREE OF IGNITABLE CONCENTRATIONS.
- D. SUITABLE FOR USE IN CLASS I, DIVISION 2, GROUPS A, B, C AND D HAZARDOUS LOCATIONS, OR NONHAZARDOUS LOCATIONS ONLY.
- E. **WARNING** - EXPLOSION HAZARD - DO NOT CHANGE BATTERY UNLESS THE AREA IS KNOWN TO BE FREE OF IGNITABLE CONCENTRATIONS

**AVERTISSEMENT** - Le câblage de l'alimentation, des entrées et des sorties doit être en accord avec la méthode de câblage Classe I, Division 2, Article 501.10 (B) de la National Electrical Code; NFPA 70 pour les Etats-Unis, ou comme spécifié dans la section 18-1J2 de la Canadian Electrical Code pour les installations au Canada et en accord avec les autorités qui ont la juridiction.

- A. **AVERTISSEMENT** - RISQUES D'EXPLOSIONS - LE REMPLACEMENT DE COMPOSANTS PEUT DIMINUER LA COMPATIBILITÉ À LA CLASSE I, DIVISION 2.
- B. **AVERTISSEMENT** - RISQUES D'EXPLOSIONS - LORSQU'EN ZONE EXPLOSIVE, COUPER L'ALIMENTATION AVANT DE REMPLACER OU BRANCHER LES MODULES.
- C. **AVERTISSEMENT** - RISQUES D'EXPLOSIONS - NE PAS DÉCONNECTER LES ÉQUIPEMENTS ALORS QUE LE CIRCUIT EST SOUS TENSION OU SI LA ZONE EST CONNU POUR ÊTRE DÉPOURVUE DE CONCENTRATIONS INFLAMMABLES.
- D. PEUT ÊTRE UTILISÉ DANS LA CLASSE I, DIVISION 2, GROUPES A, B, C ET D ZONES DANGEREUSES, OU ENVIRONNEMENTS NON DANGEREUX SEULEMENT.
- E. **AVERTISSEMENT** - RISQUE D'EXPLOSION - NE PAS CHANGER LA BATTERIE SAUF SI LA ZONE EST CONNUE POUR ÊTRE DÉPOURVUE DE CONCENTRATIONS INFLAMMABLES

10 MANPLCM05-003 V.1.00 11.16

Reproduction of the contents of this copyrighted document, in whole or part, without written permission of Exor International S.p.A., is prohibited.  
Dieses Dokument ist urheberrechtlich geschützt. Das vervielfältigen in Auszügen oder im Ganzen darf nicht ohne die schriftliche Zustimmung von Exor International S. p. A. vorgenommen werden.  
Il est interdit de reproduire ou transmettre tout ou partie de ce manuel, à quelques fins que ce soit, sans l'autorisation expresse de Exor International S.p.A.  
Se prohíbe la reproducción de cualquier parte de este manual sin el permiso escrito de Exor International S.p.A.  
Nessuna parte di questo manuale può essere riprodotta senza il preventivo permesso scritto di Exor International S.p.A.

MANPLCM05-003 V.1.00 09.11.2016

CODESYS™ is a registered trademark/ ist ein eingetragenes Warenzeichen/ est une marque déposée/ es una marca comercial registrada/ è un marchio registrato  
Copyright © 2016 Exor International S.p.A  
Exor International S.p.A. - San Giovanni Lupatoto VR, Italy  
www.exorint.it

11 MANPLCM05-003 V.1.00 11.16

12