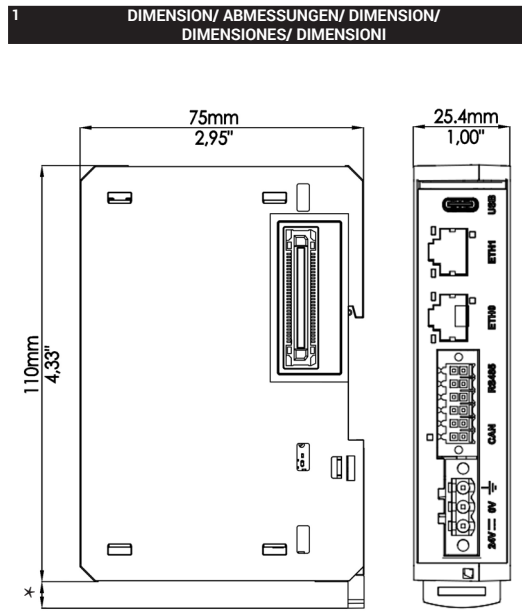




XME-00

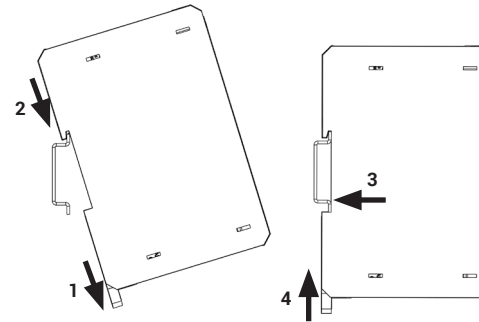
Installation guide
 Installationsanleitung
 Notice d'installation
 Guía de instalación
 Guida di installazione



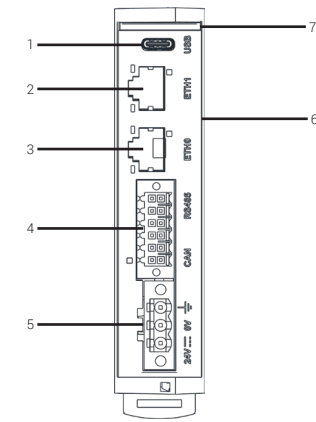
*7mm / 0,28"

2 INSTALLATION/ INSTALLATION/ INSTALLATION/ INSTALACIÓN/ INSTALLAZIONE

The XME-00 is suitable for mounting on a DIN rail.
 Die XME-00 eignet sich für die Montage auf einer Hutschiene.
 Le XME-00 est adapté pour le montage sur un rail DIN.
 El XME-00 es adecuado para montar en un riel DIN.
 Il XME-00 è adatto al montaggio su guida DIN.



3 REAR VIEW/ RÜCKANSICHT/ FACE ARRIERE/ VISTA POSTERIOR/ VISTA POSTERIORE



1	USB 2.0 OTG (500mA max., Type C) *	5	Power supply
2	Ethernet Port 1 (10/100 BaseT)	6	Expansion slot for plug-in modules
3	Ethernet Port 0 (10/100 BaseT)	7	RGB Status Led
4	RS485/CAN ports		

* for maintenance only/
 * nur für die Wartung/
 * pour la maintenance seulement/
 * solo para mantenimiento/
 * solo per manutenzione

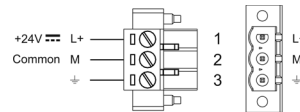
4 FACTORY SETTINGS/ WERKSEINSTELLUNGEN/ RÉGLAGES D'USINE/ AJUSTES DE FÁBRICA/ IMPOSTAZIONI DI FABBRICA

ETH0 / WAN: DHCP
 ETH1 / LAN: IP Address 192.168.0.1 Subnet mask: 255.255.255.0
 Settings: https://192.168.0.1/machine_config
 Username: admin
 Password: admin

! Don't open the panel rear cover when the power supply is applied.
 Das Bediengerät nicht unter Spannung öffnen.
 N'ouvrez pas le couvercle arrière avec le pupitre sous tension.
 No abra la parte posterior del terminal cuando esté conectado a tensión.
 Non aprire l'involucro dei pannelli quando sono alimentati.

5 POWER SUPPLY/ SPANNUNGSVERSORGUNG/ ALIMENTATIO/ ALIMENTACION DE CORRIENTE/ ALIMENTAZIONE

! Extra low voltage power supply / Limited power source.
 Kleinspannung Stromversorgung / Limitierte Stromquelle.
 Alimentation de voltage extra bas / tension d'alimentation limitée.
 Fuente de alimentación de extra baja tensión / Tensión limitada.
 Alimentatore a bassissima tensione di sicurezza / sorgente di potenza limitata.

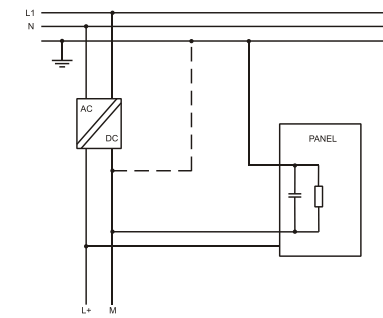


DC Power Connector - AWG24 wire size - R/C Terminal Blocks (XCFR2), Female pitch 5.08mm, torque 4.5 lb-in (50Ncm)
 DC Spannungsklemme - AWG24 Drahtstärke - R/C Terminal Block (XCFR2), weibloch Teilung 5.08mm, Drehmoment 4.5 lb-in (50Ncm)
 Alimentateur DC - AWG24 taille de fil - Blockages terminales R/C (XCFR2), terrain Femme 5.08mm, couple 4.5 lb-in (50Ncm)
 Conector de alimentación - AWG24 tamaño del cable - R/C Regleta de Tornillos (XCFR2), el tono femenino 5.08mm, par de apriete 4.5 lb-in (50Ncm)
 Connettore di alimentazione - dimensione cavi AWG24 - R/C morsetti (XCFR2), femmina passo 5.08mm, coppia 4.5 lb-in (50 Ncm)

! Do not open the cabinet while the system is powered up.
 Öffnen Sie das Gehäuse nicht, während das System eingeschaltet.
 Ne pas ouvrir le boîtier lorsque le système est sous tension.
 No abra la unidad mientras el sistema está encendido.
 Non aprire l'armadio quando il sistema è acceso.

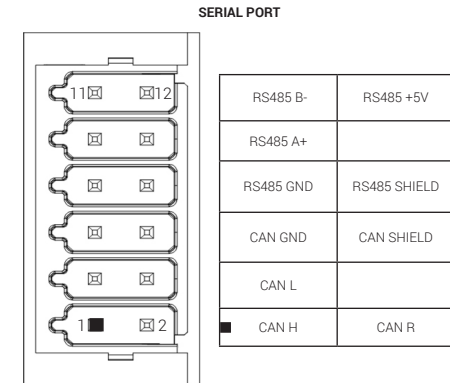
! WARNING: Do not separate when energized.
 WARNUNG: Nicht trennen, wenn aktiviert.
 ATTENTION: Ne pas séparer sous tension.
 ADVERTENCIA: No separar cuando energizado.
 AVVERTIMENTO: Non scolligare sotto tensione.

The unit must be grounded at all times via terminal 3 on the power terminal.
 Das Gerät muss jederzeit geerdet sein über Klemme 3 an der Netzklemme.
 L'appareil doit être mis à la terre à tout moment via la borne 3 de la borne d'alimentation.
 La unidad debe estar conectada a tierra en todo momento a través del terminal 3 en la terminal de alimentación.
 L'unità deve essere sempre collegata a terra tramite il terminale 3 sul morsetto di alimentazione.



! Ensure that the power supply has enough power capacity for the operation of the equipment.
 Stellen Sie sicher, dass die Spannungsversorgung genügend Leistungskapazität für den Betrieb des Gerätes aufweist.
 Assurez vous que votre alimentation possède suffisamment de puissance pour le pupitre.
 Asegúrese que la fuente de alimentación tiene suficiente capacidad para operar con el equipo.
 Verificare che l'alimentatore sia in grado di erogare la potenza necessaria per il corretto funzionamento dell'apparecchiatura.

6 CONNECTIONS / ANSCHLÜSSE/ RACCORDAMENTI/ CONEXIONES/ COLLEGAMENTI

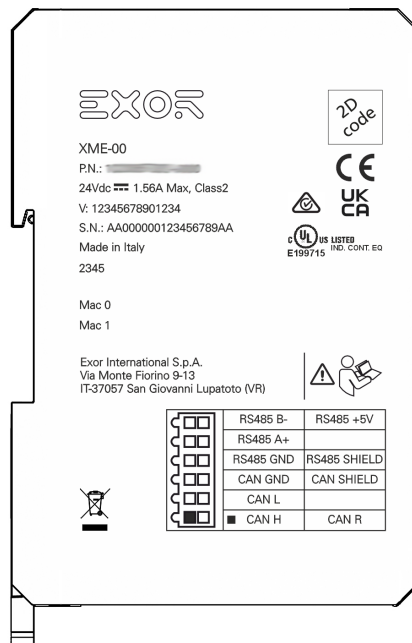


To enable CAN bus termination (R120Q) pins 1-2 must be connected externally. / Um den CAN-Bus-Abschluss (R120Q) zu ermöglichen, müssen die Pins 1-2 extern verbunden werden.
 Pour activer la terminaison du bus CAN (R120Q), les broches 1-2 doivent être connectées en externe.
 Para habilitar la terminación del bus CAN (R120Q), los pines 1-2 deben conectarse externamente.
 Per abilitare la terminazione del bus CAN (R120Q) i pin 1-2 devono essere collegati esternamente.

7 TECHNICAL DATA/ TECHNISCHE DATEN/ DONNÉES TECHNIQUES/ DATOS TÉCNICOS/ DATI TECNICI

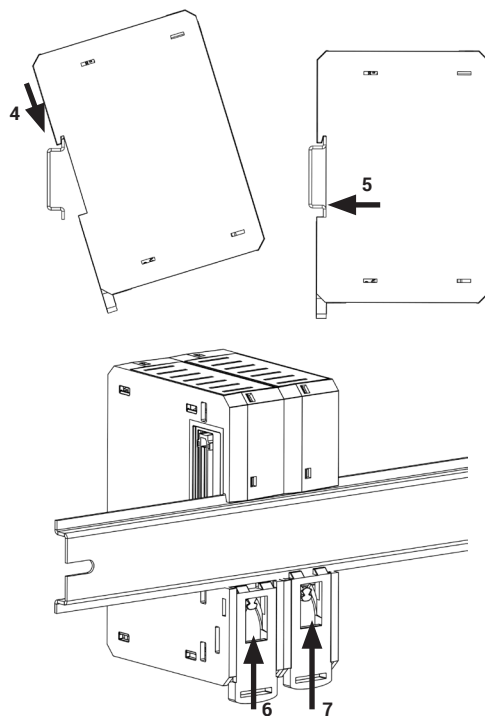
Model	XME-00
CPU	i.MX6UL ARM Cortex A7 Single Core - 528 MHz
Operating System	Linux Yocto
Flash	4GB
RAM	512MB
FRAM	64KB
Real Time Clock (RTC Back-up)	Yes (SuperCAP)
Leds	1 - RGB
Ethernet port	2 - 10/100 BaseT
USB port	1 - USB 2.0 OTG (500mA max., Type C)
RS485 port	1 (isolated, Modbus Master/Slave configuration)
CAN/CAN-FD port	1 (isolated)
Expansion port	Yes
Buzzer	Yes
Power supply	24Vdc (range 9-32V)
Current Consumption	1.56A max. at 24Vdc, Class 2
Input Protection	Electronic Fuse
Operating Temp	-20° to +60 °C
Storage Temp	-30°C to +70°C
Operating / Storage Humidity	5-90% RH, non-condensing
Protection Class	IP20
Weight	0.140 Kg

8 PRODUCT IDENTIFICATION/ PRODUKT IDENTIFIKATION/ IDENTIFICATION DU PRODUIT/ IDENTIFICACIÓN DE PRODUCTO/ IDENTIFICAZIONE PRODOTTO



The products have been designed in compliance with:
Die Produkte wurden konform den geltenden Normen und Standards erstellt:
Les produits ont été conçus en conformité aux normes:
El producto ha sido diseñado en conformidad con:
I prodotti sono stati progettati in conformità alle norme:

EN 61000-6-3
EN 61000-6-2
FCC Part 15 SubpartB Class A
ICES-003 issue7 Class B

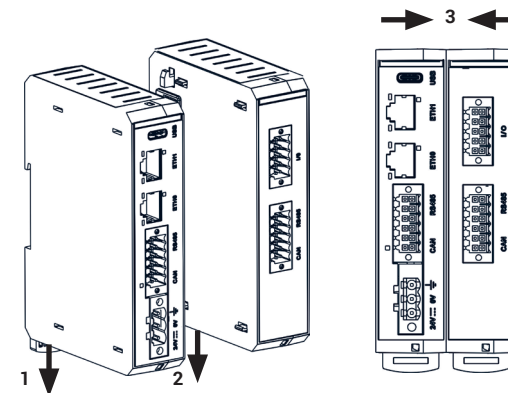


9 OPTIONAL PLUGIN MODULE/ OPTIONALES PLUGIN-MODUL/ MODULE PLUGIN OPTIONNEL/ MÓDULO DE COMPLEMENTO OPCIONAL/ MODULO PLUGIN OPZIONALE

The panels have several optional plugin module, multiple modules configurations are possible.
Die Panels haben mehrere optionale Plugin-Module, mehrere Modulkonfigurationen sind möglich.
Les panneaux ont plusieurs modules optionnels, plusieurs configurations de modules sont possibles.
Los paneles tienen varios módulos de complemento opcionales, múltiples configuraciones de módulos son posibles.
I pannelli hanno diversi moduli plug-in opzionali, sono possibili configurazioni multiple di moduli.

10 INSTALLATION PROCEDURE/ INSTALLATIONSVERFAHREN/ PROCÉDURE D'INSTALLATION/ PROCEDIMIENTO DE INSTALACIÓN/ PROCEDURA D'INSTALLAZIONE

The CPU+PLUGIN coupling can only take place with the clamp lowered.
Die CPU+PLUGIN-Kopplung kann nur bei abgesenkter Klemme erfolgen.
Le couplage CPU+PLUGIN ne peut s'effectuer qu'avec la pince abaissée.
El acoplamiento CPU+PLUGIN sólo se puede realizar con la abrazadera bajada.
L'accoppiamento CPU+PLUGIN può avvenire solo con il morsetto abbassato.



This device cannot be disposed of as a domestic waste but according to WEEE European Directive 2012/19/EU
Dieses Gerät darf nicht als Hausmüll entsorgt werden, sondern gemäß der WEEE-Richtlinie 2012/19/EU
Cet appareil ne peut pas être éliminé en tant que déchet domestique, mais conformément à la directive européenne DEEE 2012/19/UE
Este dispositivo no se puede tirar como un desecho doméstico, pero de acuerdo con la Directiva Europea RAEE 2012/19/UE
Questo dispositivo non può essere smaltito come rifiuto domestico in accordo alla Direttiva Europea RAEE 2012/19/UE

OPEN SOURCE SOFTWARE NOTICE

The complete list of the open source components included in the product, and the license thereof, may be found in the Web User Interface of the product itself, accessible via System Settings locally or at URL: https://IP/machine_config (System->Legal page).

For at least three (3) years from delivery of this product (and, if provided by the applicable license, for the period in which this product is officially supported by Exor International), Exor International will give to any third party who contacts it at the contact information provided below, for a charge no more than the cost of physically performing source code distribution, a complete machine-readable copy of the corresponding source code (as defined in the applicable license) and of the installation instructions (if provided for, and as defined by the applicable license) of the open source components covered under LGPL or GPL licenses or other licenses with the obligation to do so.

Contact Information: oss.it@exorint.com
Other information available at: <https://oss.exorint.com/>

Reproduction of the contents of this copyrighted document, in whole or part, without written permission of Exor International S. p. A. is prohibited.
Dieses Dokument ist urheberrechtlich geschützt. Das vervielfältigen in Auszügen oder im Ganzen darf nicht ohne die schriftliche Zustimmung von Exor International S. p. A. vorgenommen werden.
Il est interdit de reproduire ou transmettre tout ou partie de ce manuel, à quelques fins que ce soit, sans l'autorisation expresse de Exor International S.p.A.
Se prohíbe la reproducción de cualquier parte de este manual sin el permiso escrito de Exor International S.p.A.
Nessuna parte di questo manuale può essere riprodotta senza il preventivo permesso scritto di Exor International S.p.A.

User Manual available on/ Benutzerhandbuch verfügbar auf/ Manuel de l'utilisateur disponible sur/ Manual de usuario disponible/ Manuale utente disponibile su:
www.exorint.com

MANXME00U001 V1.3 04.11.2024

©2023-2024 Exor International S.p.A.
IT37057 - San Giovanni Lupatoto VR, Italy
www.exorint.com