

Produktbezeichnung

**EPNSW 2420**

Technische Information

**Einphasiges primärgetaktetes  
Netzgerät EPNSW 2420**



<b>Kurzbeschreibung</b>	<b>EPNSW 2420</b>
	Netzgerät für DIN-Schienenmontage 24 V / 20 A mit internationalem Weitbereichseingang, für die Automatisierungstechnik / Schaltschrankbau

<b>Eigenschaften</b>	
	Hohe Rentabilität
	Internationaler AC-Eingangsbereich
	150 % Überlast-Power
	Burn-in Test mit 100% Last
	Hoher Wirkungsgrad 94%
	Einschaltstrombegrenzung
	Kurzschlussfest, Überlastsicher und Überspannungsgeschützt
	Signalisierung: DC OK-Signal

<b>Ausgang</b>	
Nennausgangsspannung	24V
Nennstrom	20 A
Ausgangsstrombereich	0 ~ 20 A
Nennleistung	480 W
Maximalspitze	30 A
Klemmenbelegung	+V = Ausgang Pluspol +24 VDC -V = Ausgang Minuspol (Ground) DC OK (Signalausgang Ausgangsüberwachung); Kontakt geschlossen = DC OK NC = nicht belegt
Anschlußquerschnitt	Schraubklemmen, max. 6 mm <sup>2</sup>
Absicherung / Überlastschutz	Kurzschlusschutz ist integriert Konstantstrom – Begrenzung auf 110 – 150 % Ausgangsleistung Wiedereinschalten erfolgt automatisch
Leistungsspitze	720 W (3 Sek.)
Störspannung Ripple & Noise (max.)	100 mVp-p
Einstellbereich der Ausgangsspannung	24 ~ 28 V
Ausgangsspannungstoleranz	+/- 1,2 % max.
Netzregelung	+/- 0,5% max.
Lastregelung	+/- 1% max.
Einschaltzeitverzögerung, Anstiegszeit	1500 ms, 150 ms / 230 VAC 3000 ms, 150 ms / 115 VAC bei voller Last
Netzausfallüberbrückungszeit	14 ms / 230 VAC bei voller Last
Signalisierung	DC OK Signalausgang (30 VDC / 1A); Anschluss bei DC OK

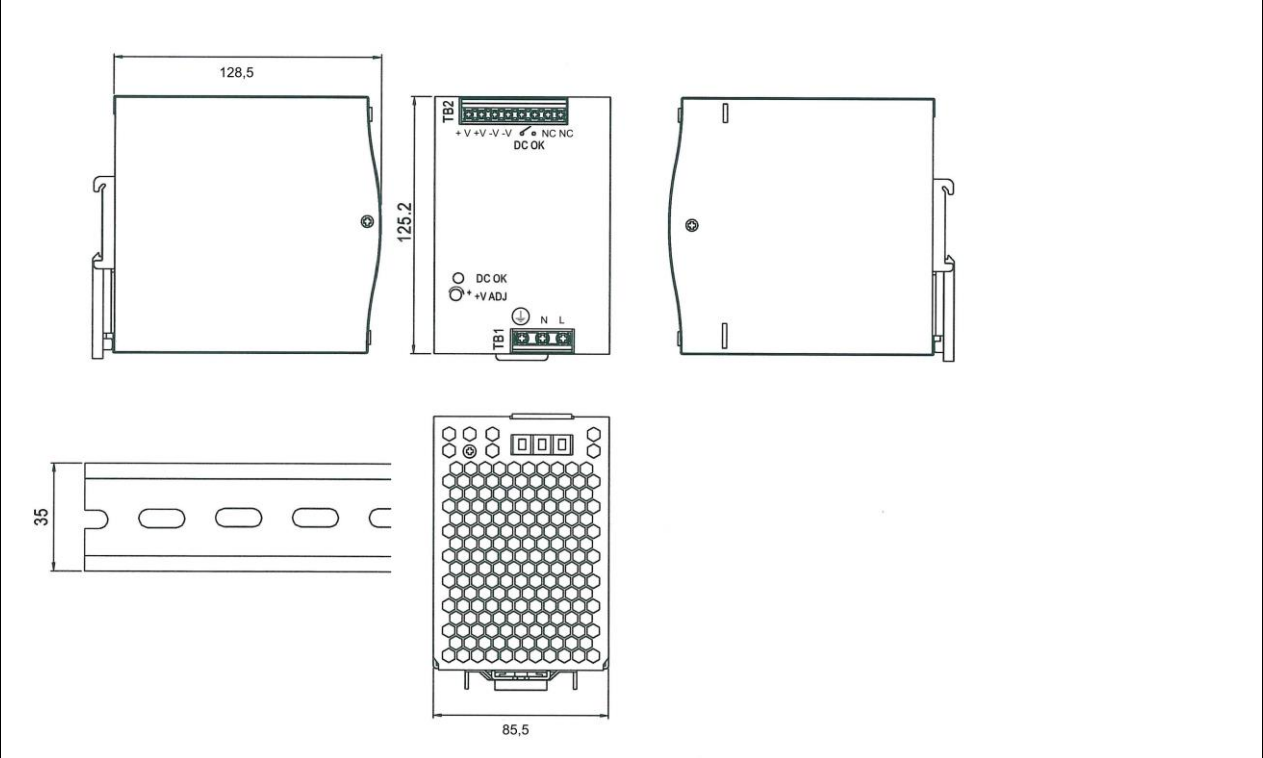
<b>Eingang</b>	
Eingangsspannungsbereich	90 ~ 264 VAC, 127 ~ 370 VDC (siehe Diagramm Eingangsderating)
Klemmenbelegung	⊕ = Netzanschluss Schutzleiter (PE) N = Netzanschluss Neutralleiter L = Netzanschluss Phase
Anschlussquerschnitt	Schraubklemmen, max. 6 mm <sup>2</sup>
Absicherung	Geräte-interne Schmelzsicherung 8 AT (Austausch nur im Werk möglich) Zuleitung – nur Leitungsschutz erforderlich
Frequenzbereich	47 ~ 63 Hz
Leistungsfaktor	0,94 / 230 VAC    0,99 / 115 VAC bei voller Last
Wirkungsgrad / Typ.	94 %
Eingangsstrom	5 A / 115 VAC    2,5 A / 230 VAC
Einschaltstrom	40 A / 115 V AC    80 A / 230 V AC
Erdableitstrom	<0,6 mA / 240 VAC

<b>Schutz</b>	
Überlastschutz	110 ~ 150% Konstantstrombegrenzung
Überspannungsschutz	29 ~ 33 V
Übertemperaturschutz	105 °C ±5 °C Leistungsabschaltung

<b>Umgebungsbedingungen</b>	
Arbeitstemperatur und Feuchtigkeit	-25 ~ +70°C (siehe Diagramm Ausgangsderating) 20 ~ 95% relative Luftfeuchtigkeit
Lagertemperatur und Feuchtigkeit	-40 ~ +85°C, 10 ~ 95% relative Luftfeuchtigkeit
Temperaturkoeffizient	+/- 0,03% / °C (0 ~ 60°C)
Vibration	10 ~ 500 Hz, 2G alle Achsen, IEC 60068-2-6

<b>Sicherheit / EMV</b>	
Sicherheitsstandard	UL508, EN60950-1
Spannungsfestigkeit / Prüfspannung	Eingang-Ausgang: 3KVAC    Eingang-Gehäuse: 1.5KVAC    Ausgang-Gehäuse: 0.5KVAC Ausgang -DC OK: 0.5KVAC
Isolationswiderstand	Eingang-Ausgang, Eingang-Gehäuse, Ausgang-Gehäuse: 100M Ohms / 500VDC
EMV	EN55022, B
Oberschwingungen	EN61000-3-2,-3,
Störfestigkeit	EN61000-4-2,3,4,5,6,8,11; ENV50204, EN55024, EN61000-6-2, EN61204-3
RoHS-Konformität	2011/65/EU – ROHS
PFOS-Konformität	2006/122/EC – PFOS

**Gewicht und Abmessungen**

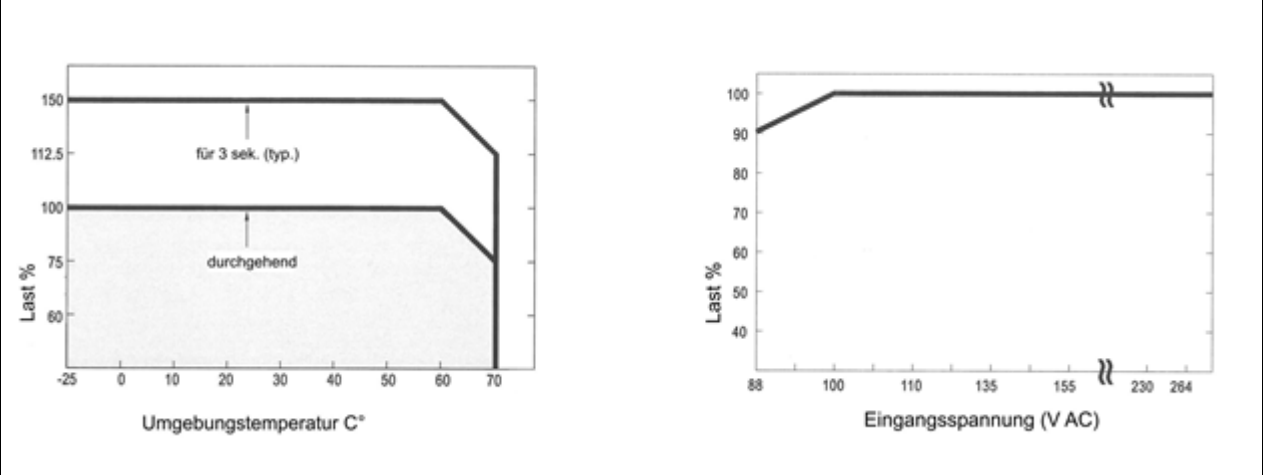


Abmessung B x H x T in mm	85,5 x 125,2 x 128,5
Gewicht in g	1600

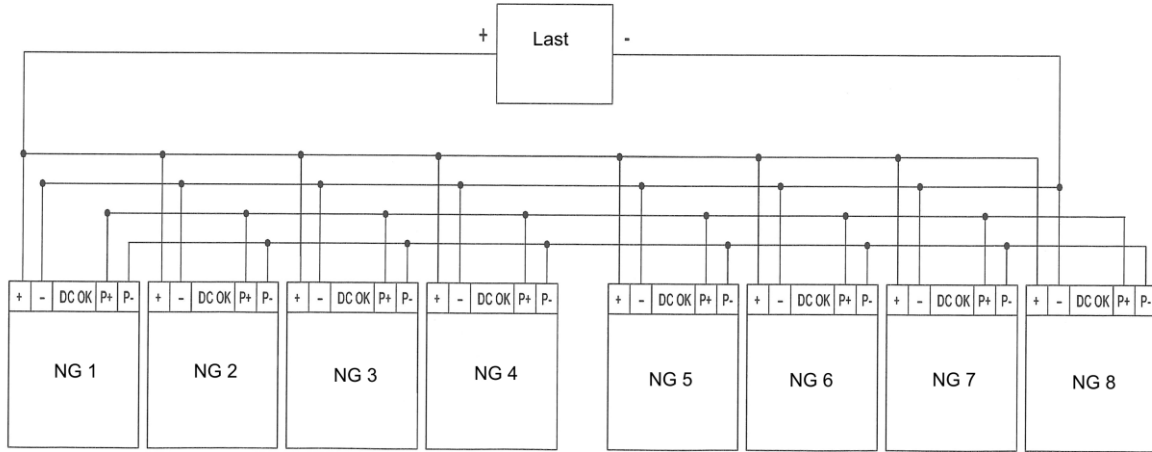
**Derating Kurven**

**Temperatur/Ausgangsleistung**

**Eingangsspannung/Ausgangsleistung**



**Verschaltung im Parallel - Mode**



Bei Einsatz als Einzelgerät werden P+/P- nicht verschaltet.